

Sichtbarkeit, Zuverlässigkeit und Haltbarkeit in einem kompakten Design



Leuchtfarben



Performance

- 4 Blitzmuster
- Verbinden sie bis zu 20 Geräte, um alle gleichzeitig oder abwechselnd blinken zu lassen
- Modus zur Reduzierung der Helligkeit.

Haltbarkeit

- Hohe Vibrationsfestigkeit (90 m / s²)
- IP68 - Staub- und wasserdicht
- Lebensdauer: 100.000 Stunden *

* Roter, vom Hersteller angegebener Wert



Gabelstapler



AGV



Schalttafel



Werkshalle

Schlankes Design

Das dünne (13,5mm tiefe), kompakte Design spart Installationsraum.



13.5mm

Hohe Zuverlässigkeit

- Sichtbar aus großer Entfernung
- Hohe Vibrationsfestigkeit, 90 m / s²
- IP68 staubdichter, wasserdichter Schutz



Verschiedene Lichtmuster

Dreifacher Blitz	
Extremer Warnblitz	
Kontinuierlich Ein	
Blinken	

Folgendes kann gemäß den voreingestellten Einstellungen geändert werden. *

- Blitzmuster
- Gleichzeitiger oder alternierender Blitz (wenn mehrere Einheiten angeschlossen sind)

Video von Flash-Mustern

So legen Sie Flash-Muster fest

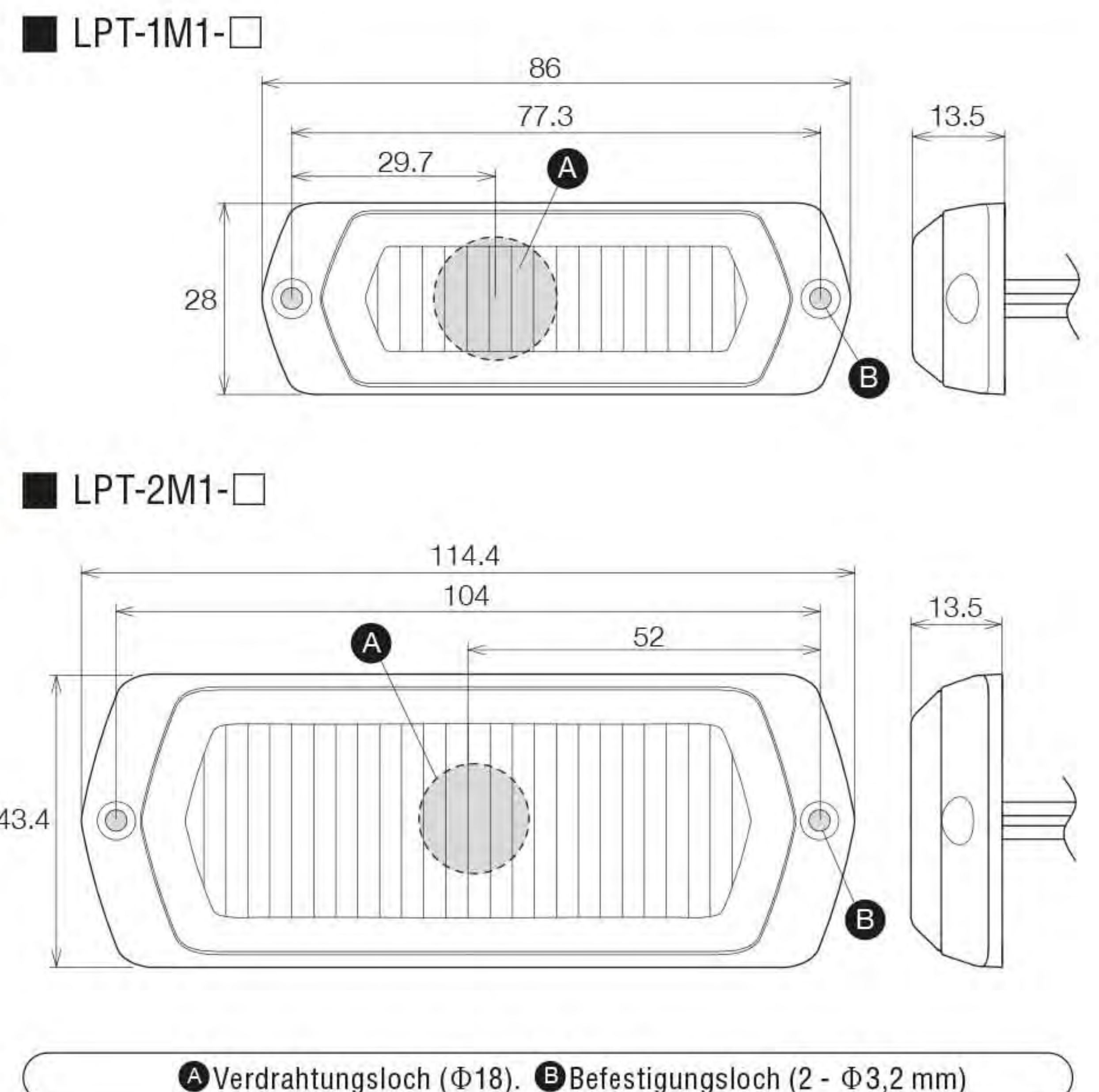


* Werkseinstellung: Dreifachblitz, gleichzeitiger Blitz

Spezifikation

Modell	LPT-1M1-□ □: R / Y / G / B.				LPT-2M1-□ □: R / Y / G / B.			
Nennspannung	12 - 24 V DC							
Stromverbrauch (max.)	R / Y.	G	B	R / Y.	G	B		
	3.6W	7.2W	6.0W	13.2W	15.6W	14.4W		
Montageort	Innen / Außen (In alle Richtungen)							
Schutzart	IP68 * (IEC 60529) / NEMA TYP 4X, 13 * IPX8: 1 Stunde unter Wasser bei 1 m, ohne Kabelende.							
Leuchtfarben	Rot, Orange, Grün, Blau							
Daisy-Chained	Maximal 20 Einheiten							
Masse	72 g oder weniger			130 g oder weniger				

Produktabmessungen (mm)



* Bitte laden Sie die Bedienungsanleitung oder das Datenblatt von unserer Website herunter, um weitere Informationen zu erhalten.

PATLITE Europe GmbH

Am Soeldnermoos 8, D-85399 Hallbergmoos, Germany
TEL.+49-811-9981-9770-0 FAX.+49-811-9981-9770-90 E-mail: info@patlite.eu
WEEE Reg. Nr. 67267160

PATLITE Corporation

4-1-3, Kyutaromachi, Chuo-ku, Osaka 541-0056 Japan
International Sales Division
TEL.+81-6-7711-8953 FAX.+81-6-7711-8961 E-mail: overseas@patlite.co.jp

PATLITE (U.S.A.) Corporation

20130 S. Western Ave. Torrance, CA 90501, U.S.A.
TEL.+1-310-328-3222 FAX.+1-310-328-2676 E-mail: sales@patlite.com

PATLITE (SINGAPORE) PTE LTD

No.2 Leng Kee Road, #05-01 Thye Hong Centre, Singapore 159086
TEL.+65-6226-1111 FAX.+65-6324-1411 E-mail: sales@patlite.com.sg

PATLITE (CHINA) Corporation

Room 1102-1103, No.55, Lane 777, Guangzhong Road (West), Zhabei District, Shanghai, China 200072
TEL.+86-21-6630-8969 FAX.+86-21-6630-8938 E-mail: sales@patlite.cn

PATLITE KOREA CO., LTD.

A-2603, Daesung D-POLIS, 606, Seobusaet-gil, Geumcheon-gu, Seoul, 08504, Korea
TEL.+82-2-523-6636 FAX.+82-2-861-9919 E-mail: sales@patlite.co.kr

PATLITE TAIWAN CO., LTD.

2F-1, No.215, Sec. 2, Chengde Rd., Datong Dist., Taipei City 103645, Taiwan (R.O.C.)
TEL.+886-2-2552-9611 FAX.+886-2-2552-9811 E-mail: info@patlite.tw

PATLITE (THAILAND) CO., LTD.

Olympia Thai Tower, 15th Floor 444 Ratchadapisek Road Samsenok, Huay Kwang Bangkok 10310, Thailand
TEL.+66-2-541-5431 FAX.+66-2-541-5429 E-mail: sales_150716@patlite.co.th

PATLITE MEXICO S.A. de C.V.

Plaza de La Paz No. 102, int. 712 Guanajuato Puerto Interior, Silao, Gto, C.P.36275, Mexico
TEL.+52-472-748-9124 E-mail: ventas@patlite.com.mx

www.patlite.eu

●PATLITE und das PATLITE-Logo sind entweder eingetragene Markenzeichen oder Markenzeichen der PATLITE Corporation in JAPAN und/oder anderen Ländern.

⚠ ACHTUNG

Um die richtige Verwendung dieser Produkte zu gewährleisten, lesen Sie vorher die Bedienungsanleitung. Wenn nicht alle Schutzmaßnahmen eingehalten werden, kann dies zu Feuer, elektrischem Schock oder anderen Unfällen führen. Die Spezifikationen können ohne Vorankündigung geändert werden.

O-BJ04 DE 2010