

Lüfteranschlussleitung umspritzt, f. Lüfter mit 2-pol. Steckanschluss 2,8x0,5 mm



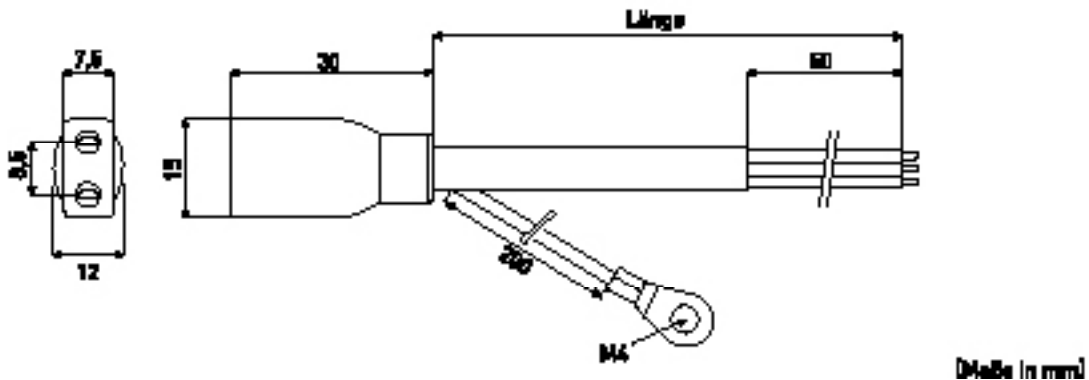
Leitung: H03VV-F 3G0,75 SCHWARZ

Mantel: rund, schwarz

Aderkennung: braun, blau, grün/gelb (PE)

Zweite Seite: mit Aderendhülsen

Hinweis: Erdungsanschluss 200 mm lang
(andere Längen auf Anfrage) / andere Kabel-
längen und Konfektionierung zweite Seite
möglich



Lüfteranschlussleitung umspritzt, mit separat ausgeführtem Erdungsanschluss für Lüfter mit 2-pol. Steckanschluss 2,8x0,5 mm	Länge mm
LZ-140-0215	215,0
LZ-140-0320	320,0
LZ-140-0460	460,0
LZ-140-0610	610,0
LZ-140-1000	1.000,0
LZ-140-1500	1.500,0
LZ-140-2000	2.000,0
LZ-140-2500	2.500,0
LZ-140-3000	3.000,0
LZ-140-5000	5.000,0
LZ-140-XXXX	Wunschlänge

Mit separat ausgeführtem Erdungsanschluss /
Vorzugstypen: Längen 320, 1.000 und 2.000 mm