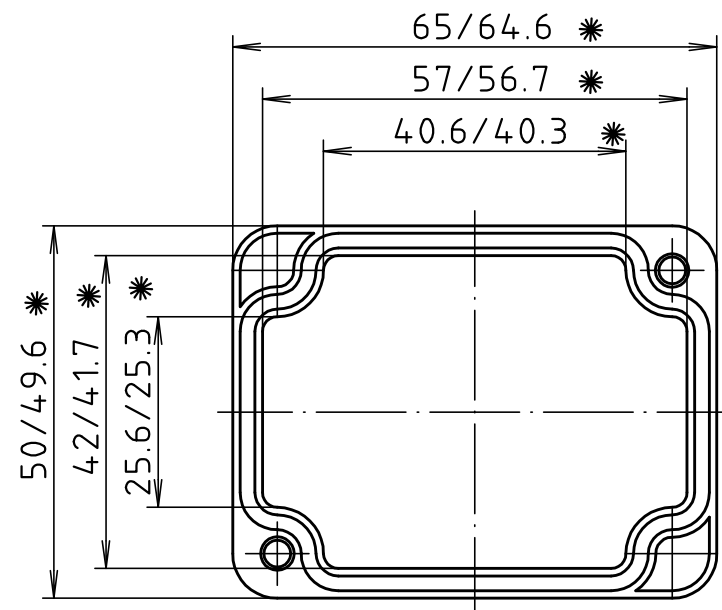


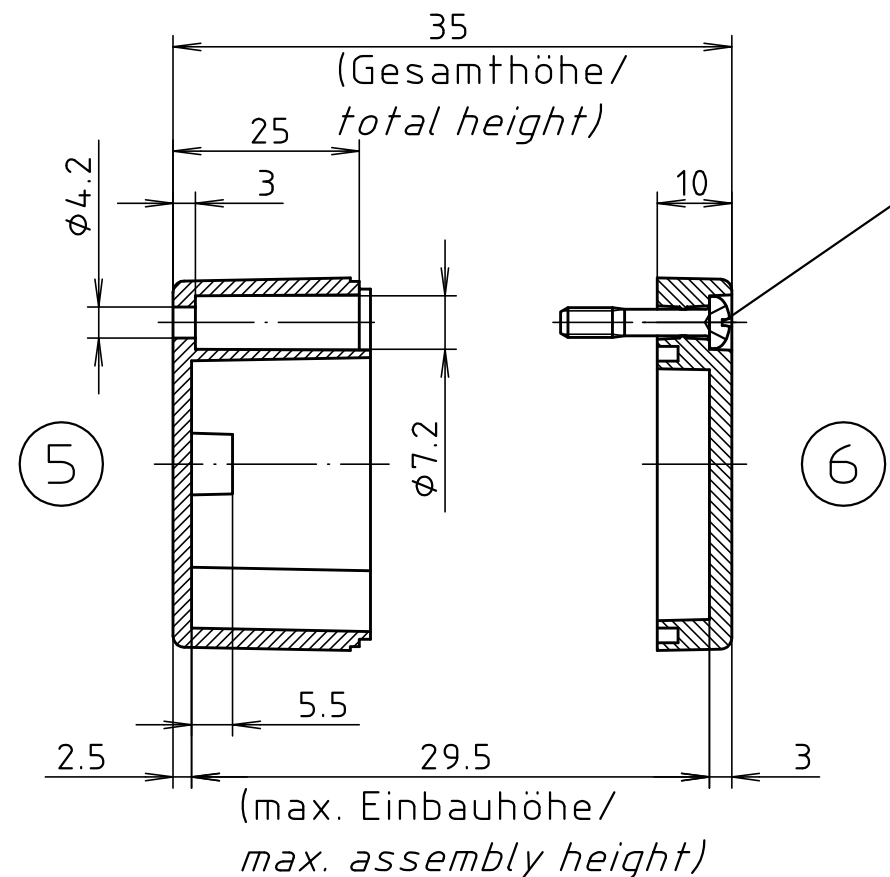
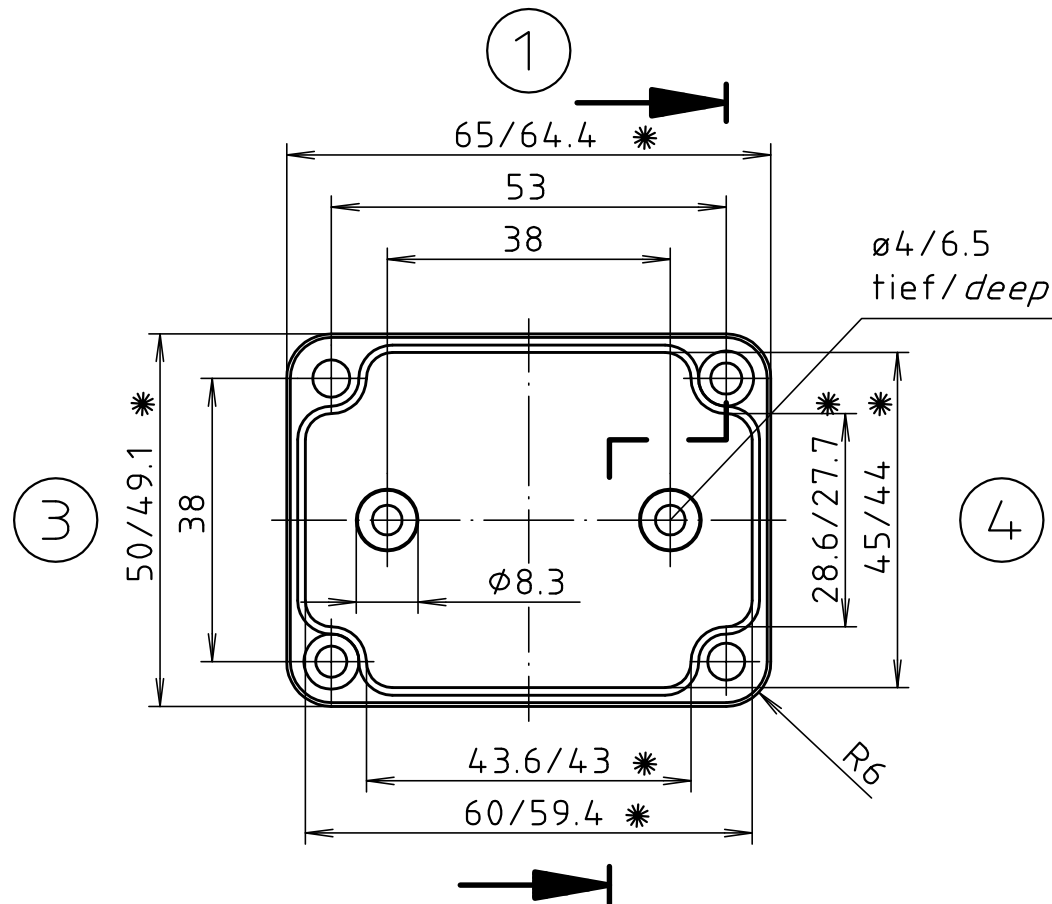
"Schutzvermerk nach DIN ISO 16016 beachten" "Please pay attention to copyright note DIN ISO 16016"



* = Maß durch Formkonizität nach unten verringert.
Freimaß - Toleranz nach DIN 16901-130/
Dimension reduced at bottom due to conical form.
Tolerances to DIN 16901-130.

Deckel / lid

Zylinderschraube M4 x 20/7
ähnl. DIN EN ISO 7045/
cylinder screw M4 x 20/7
similar to DIN EN ISO 7045



Unterteil / base

ABS-Gehäuse können durch eine andere Schwindung ca. 0,1-0,25% größer sein als gezeichnete PC-Gehäuse/
Due to a different shrinkage rate of the plastic material, ABS enclosures can be about 0.1 - 0.25% bigger than the PC enclosures shown in the drawing.

Maßstab / Scale: 1:1			
Zeichnungs-Nr. / Drawing-No.: 3K 206.004.03			
Artikel / Article: M/T 206 mit Nocken M/T 206 with bosses Katalogzeichnung / Catalogue drawing			
3601 3499	22.04.02 15.02.2000		
Ä.Nr / Alt-No.:	Datum / Date:		
DISK: 2 501 099			
Datum / Date: 25.10.93 OK			