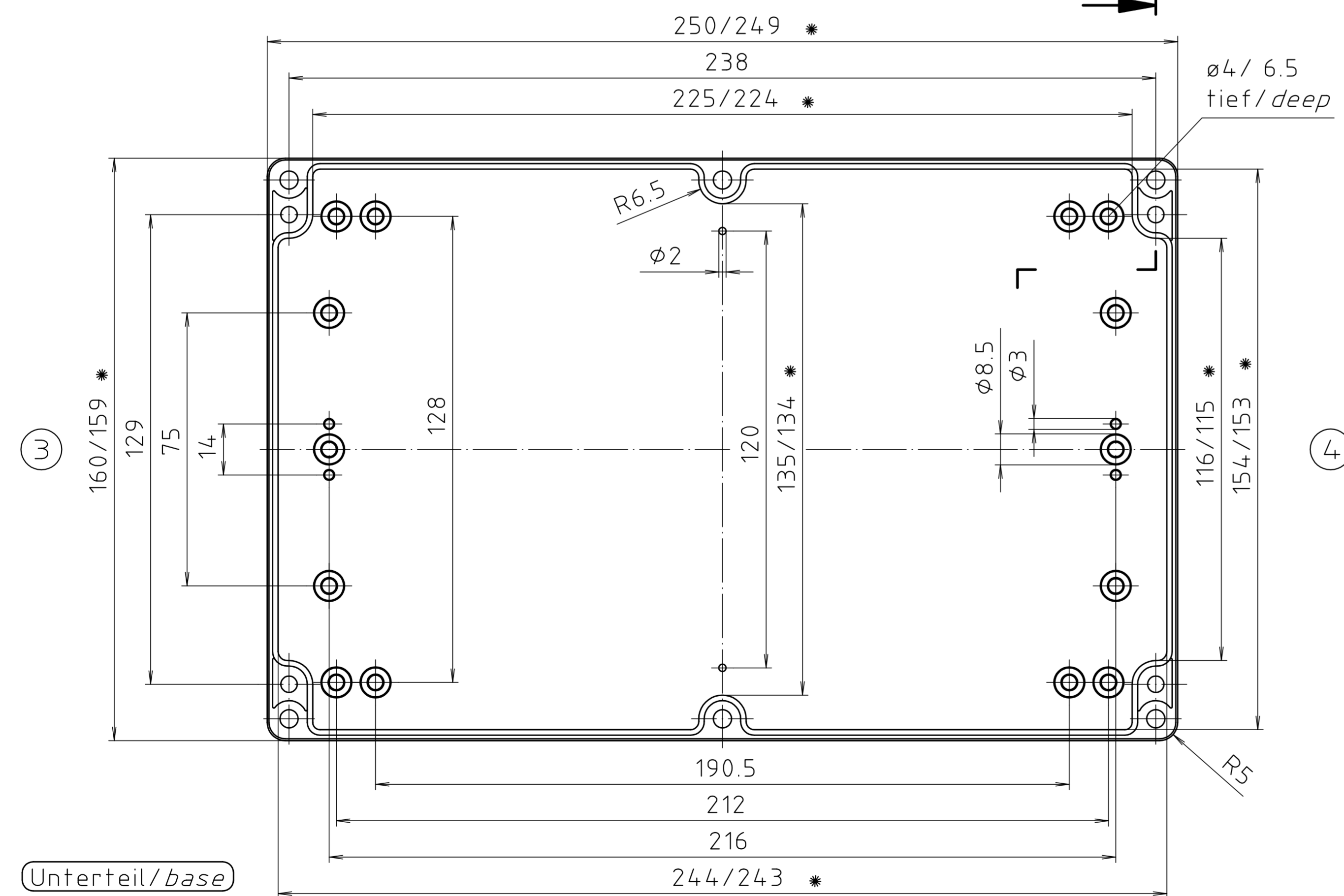


Deckel / lid

①

*= Maß durch Formkonizität nach unten verringert.
Freimaß - Toleranz nach DIN 16901-130/
Dimension reduced at bottom due to conical form.
Tolerances to DIN 16901-130.

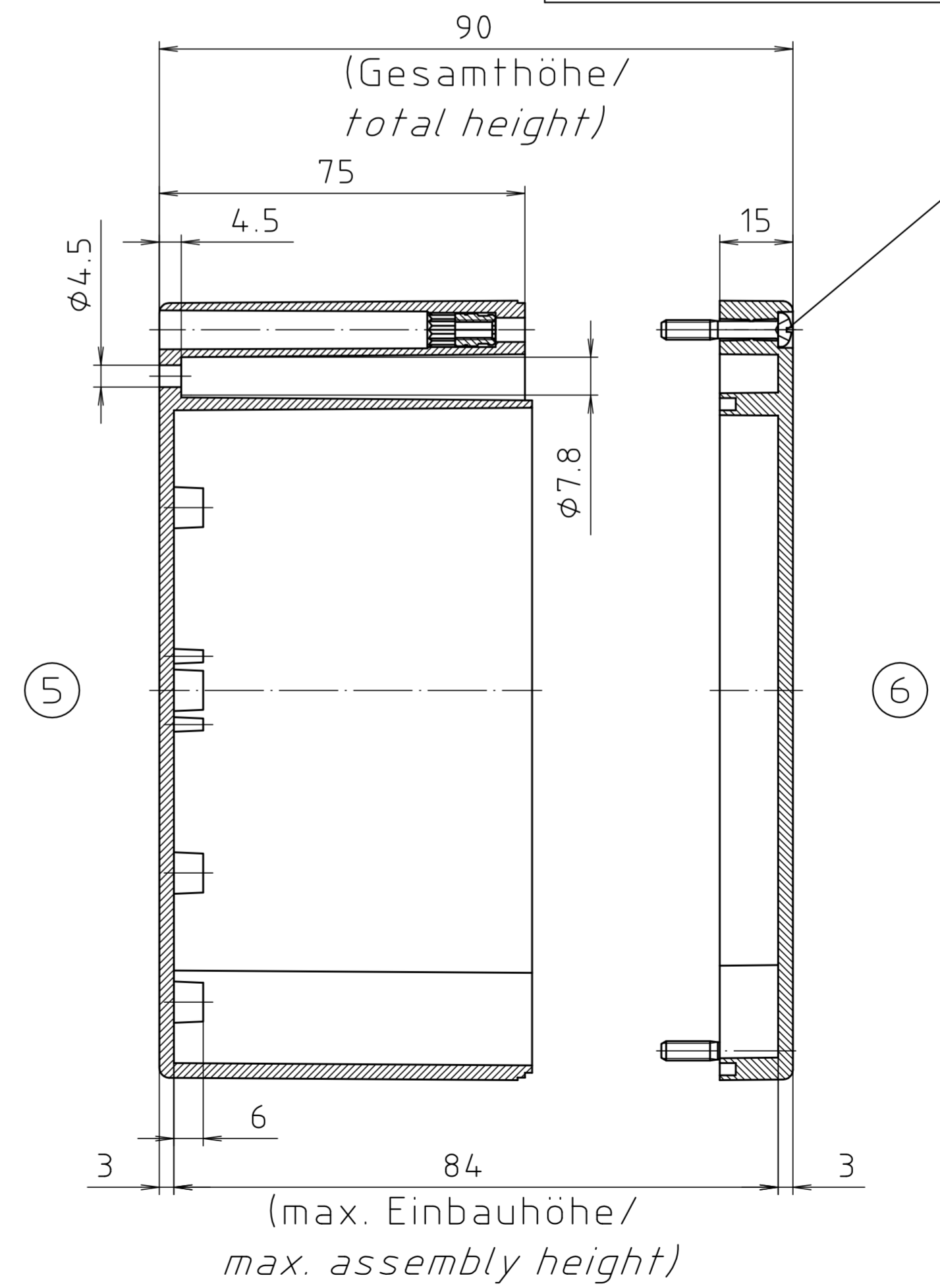
Zylinderschraube M4 x 24/10
ähnl. DIN EN ISO 7045/
cylinder screw M4 x 24/10
similar to DIN EN ISO 7045



Unterteil / base

②

④



ABS-Gehäuse können durch eine andere Schwindung ca. 0,1-0,25% größer sein als gezeichnete PC-Gehäuse/
Due to a different shrinkage rate of the plastic material, ABS enclosures can be about 0.1 - 0.25% bigger than the PC enclosures shown in the drawing.

Maßstab / Scale:	1:1	
Zeichnungs-Nr. / Drawing-No.:	1K 240.010.04	
Artikel / Article:	M/T 240 mit Nocken M/T 240 with bosses	
Katalogzeichnung / Catalogue drawing		
A.Nr. / Part No.:	3601 3499 2930	Datum / Date: 22.04.02 16.02.2000 18.01.94
DISK:	2 501 118	
Datum / Date:	25.10.93 OK	



"Schutzvermerk nach DIN ISO 16016 beachten" - Please pay attention to copyright note DIN ISO 16016