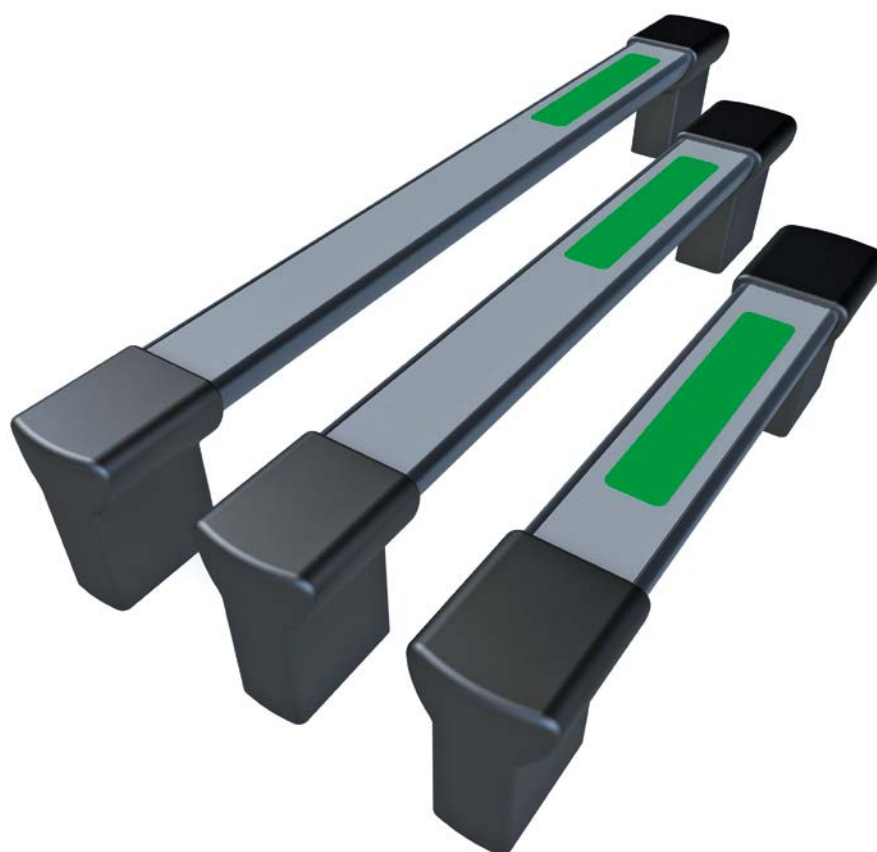


Maschinengriffe
Serie MG-x-Trio



Elegantes
Design

Multicolor



Maschinengriffe

Serie MG-x-Trio

Maschinengriffe der Serie **MG-x-TRIO** sind aus naturfarben eloxierten Aluminium und Griffschenkeln aus pulverlackiertem Aluminium gefertigt. Das Profil wurde speziell für den Einbau von Elektronikbaugruppen zur Integration von zusätzlichen Funktionen konstruiert.

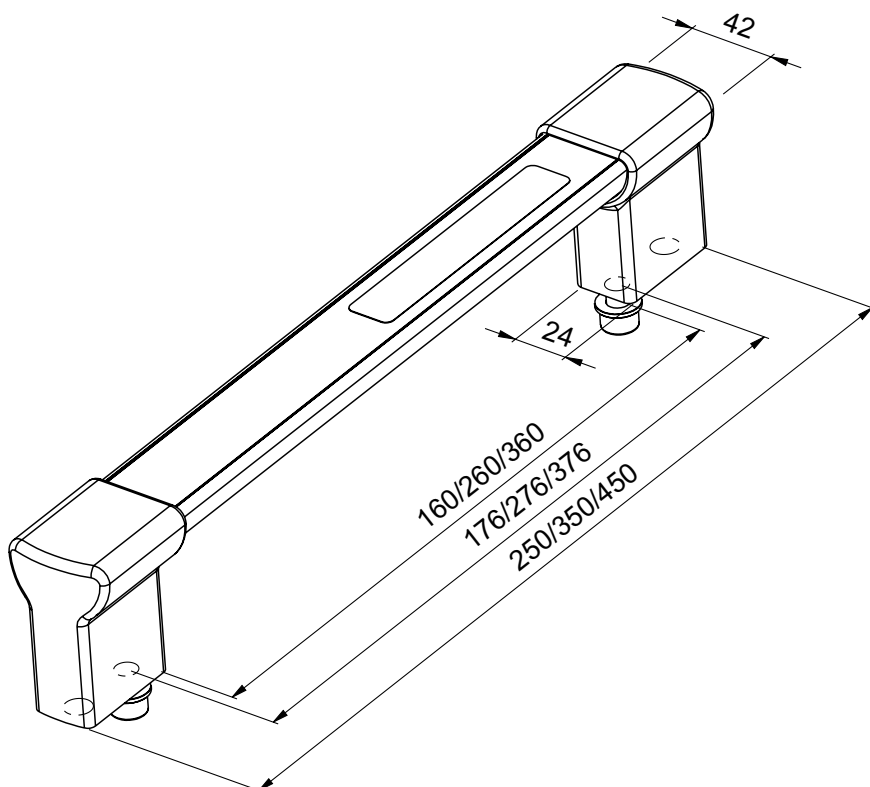
Der, speziell für LED-Anwendung entwickelte, Polycarbonat-Diffusor sorgt für eine **homogene Leuchtfläche** bei hohem Wirkungsgrad.



Der Anschluss an die Versorgungsspannung (24 V DC) erfolgt rückseitig über ein 5 m PVC / PVC-Kabel mit offenem Ende oder Steckverbinder M8.

Die Maschinengriffe sind in verschiedenen Längen erhältlich.

TECHNISCHE DATEN

- Betriebsspannung 21–27 V DC
- Betriebstemperatur max. 50° C
- Vier Signalfarben in einem Gerät: Rot / Gelb / Grün / Blau
- Unempfindlich gegen Stöße und Vibrationen
- Anschluss über 5 m PVC-Kabel 4-polig, oder Steckverbinder M8
- Befestigung über 2 x Zylinderschrauben, Innensechskant M8 x 55 / DIN ISO 4762
- Integrierter Überspannungsschutz
- Integrierter Verpolungsschutz
- Schutzart IP 65 in montiertem Zustand



Typ	Art. Nr.	Betriebsspannung (V DC)	Abmessungen L x B x H (mm)	GTIN / EAN
Ausführung mit M8 Stecker 				
MG-1-TRIO M8	11556	24	250 x 41,5 x 65	4262388142185
MG-2-TRIO M8	11560	24	350 x 41,5 x 65	4262388142192
MG-3-TRIO M8	11561	24	450 x 41,5 x 65	4262388142208
Ausführung mit 5 m PVC / PVC-Kabel 				
MG-1-TRIO LC	11565	24	250 x 41,5 x 65	4262388142215
MG-2-TRIO LC	11566	24	350 x 41,5 x 65	4262388142222
MG-3-TRIO LC	11567	24	450 x 41,5 x 65	4262388142239