

Gebrauchsanweisung ML-10-250/450/650

Manual / Notice d'utilisation

ML-10-250/450/650 ist eine hochwertige 24V-DC LED-Punktbeleuchtung für anspruchsvolle industrielle Anwendungen und ist für den gewerblichen Einsatz konzipiert. Mit dem flexiblen 250mm langen Metallschlauch kann der Lichtkegel punktgenau ausgerichtet werden.

ML-10-250/450/650 is a high-grade 24V-DC LED-Spot-Illumination for sophisticated industrial applications. The Spot is developed for commercial use. The flexible 250mm metal tube allows to angle the spot.

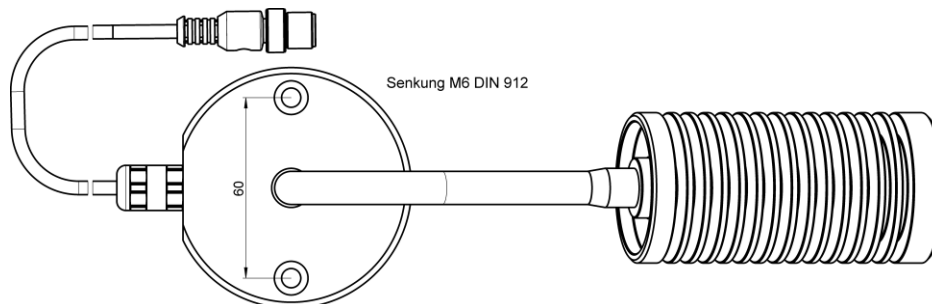
ML-10-250/450/650 est un éclairage localisé LED de 24 V DC destiné à des applications industrielles exigeantes et à un usage professionnel. Avec le flexible métallique de 250 mm, le cône lumineux peut être dirigé sur un point précis.

Gebrauchen Sie die ML-10-250/450/650 nur in technisch einwandfreien Zustand und ohne Veränderungen daran vorzunehmen. Für anderweitige Nutzung übernehmen wir weder Garantie noch Haftung. Der Leuchtenkopf erwärmt sich um ca. 15K über Umgebungstemperatur. Den Leuchtenkopf deshalb nicht abdecken, da sonst die Kühlung der Leistungs-LED beeinträchtigt wird. Elektrische Installation, Inbetriebnahme- und Wartungsarbeiten dürfen nur von einer ausgebildeten Fachkraft mit einschlägiger Unfallverhütungs-Ausbildung unter Beachtung der gültigen Vorschriften durchgeführt werden.

Only use ML-10-250/450/650 in a faultless technical condition. In another case, we cannot support any guaranty or any liability. The head of the spot is heating about 15K over ambient temperature. Don't cover the spot, because. Electric installations, placing devices into operation and maintenance tasks may only be carried out by qualified electricians with relevant training in accident prevention and while adhering to applicable regulations.

Utilisez le ML-10-250/450/650 uniquement s'il est en parfait état et s'il n'a subi aucune modification. Nous n'accordons aucune garantie et nous n'assurons aucune responsabilité dans le cas d'une utilisation autre que celle prévue. La tête de la lampe chauffe à environ 15 K au-dessus de la température ambiante. C'est pourquoi, il ne faut pas recouvrir la tête de la lampe sinon la LED ne pourra plus se refroidir. L'installation électrique et les opérations de mise en service et d'entretien doivent impérativement être effectuées par du personnel spécialisé formé en matière de prévention des accidents et respectant les réglementations applicables.

Abmessungen / Dimensions



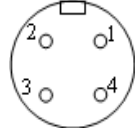
Sicherheitshinweise / Safety notes/ Consignes de sécurité

Die eingesetzten LED's erfüllen die Anforderungen nach der „Low Risk“ Gruppe. Diese bezieht sich auf den sichtbaren Bereich und einer Expositionzeit von 100 Sekunden. Unter realen Umständen für Expositionsdauer und Abstand geht von diesem Produkt keine Augengefährdung aus. Es muss jedoch hingewiesen werden, dass intensive Lichtquellen durch Ihre Blendwirkung ein Gefährdungspotential haben.

The LED's specified in this data sheet fall into the „low risk“ group, relating to devices in the visible spectrum with an exposure time of 100 seconds. Under real circumstances for exposure time and distance, it is assumed that no endangerment to the eye exists from this device. It should be mentioned, that intense light sources have a risk potential due to their blending effect.

Les LED utilisées répondent aux spécifications du groupe „Low Risk“. Celui-ci concerne la partie visible et un temps d'exposition de 100 secondes. Dans des conditions réelles de durée d'exposition et de distance, ce produit ne présente pas de danger pour les yeux. Il faut toutefois signaler que les sources lumineuses intenses peuvent présenter des dangers par éblouissement.

Technische Daten / Technical data/ Caractéristiques techniques

Anschlussdaten/ Connection data/ Caractéristiques de branchement	ML-10-250/450/650
Versorgungsspannung / Supply voltage / Tension d'alimentation	24VDC (12...30VDC)
Nennstromaufnahme / operating current / Courant nominal absorbé (24V)	ca. 400 mA
Sicherung intern / internal fuse / Fusible interne	1 A
Leistungsaufnahme / power consumption Puissance consommée	10 W
Anschluß / supply connection / Branchement	M12-Stecker / M12 connector / Prise mâle M12
Fernschaltung ON/OFF / ON/OFF Signal	ON: EN > 7V OFF: EN < 4V
Dimmung / Dimming / Variation de l'intensité lumineuse	PWM-Signal EN ≤1kHz/10%-90%
Verpolschutz / Reverse polarity protection / Protection de polarité	intern
Betriebsart / Operation mode / Mode de fonctionnement	Dauerbetrieb/ Continuous mode Fonctionnement permanent
Allgemeine Daten / General data / Caractéristiques générales	
Artikelnummer / item number / numéro d'article	10237/ 10238/ 10877
Leuchtfarbe / Light color / Couleur de la lumière	Ca. 6000 K
Umgebungstemperatur / Ambient operating temperatur / Température ambiante	-20....60°C
Lagertemperatur / Storage temperatur / Température de stockage	-40....70°C
Schutzart / IP rating / Type de protection	IP65
Optik/ Optic / Optique	PMMA / 8°
Material Gehäuse / material housing / Matériau du boîtier	Aluminium
Chemische Beschaffenheit / Chemical quality / Qualité chimique	Halogen frei, ROHS Halogen free, ROHS Sans halogène, ROHS
Einbaulage / Orientation of mounting / Position de montage	beliebig /free / au choix
Gewicht / Weight	760g
Normen / Standards / Normens	
CE-Zeichen / CE-Mark / Marquage CE	DIN EN 60598-1
Anschlußbelegung/Connection configuration/Affectation des branchements	 <p>Pin1: +24 VDC Pin4: EN Pin 3: GND</p>