

Maschinenleuchten  
Serie ML-x-45



System-  
profil-  
gehäuse  
45°

# Maschinenleuchten

## Serie ML-x-45

Die Maschinenleuchte ermöglicht bei kompakten Abmaßen eine leichte mechanische Integration in Maschinen ohne die Platzverhältnisse wesentlich einzuschränken. Eine einfache elektrische Installation direkt an 24 V DC wird über M12-Steckverbinder-systeme realisiert. Die LC-Typen haben ein 5 m PUR/PVC-Kabel mit offenem Ende.

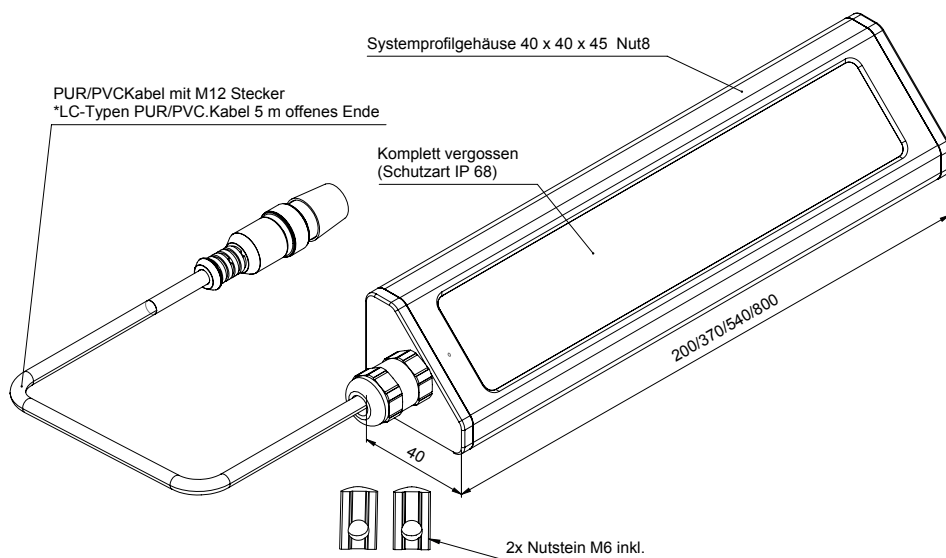
Mit einem robusten Aluminiumgehäuse und einem wetterfesten, UV-beständigem und glasklaren PUR-Verguß ist die LED-Maschinenleuchte vor Umwelteinflüssen und zahlreichen Chemikalien wie Laugen, Säuren und Öle geschützt.

Die hocheffizienten LED's haben einen Abstrahlwinkel von 100° und erzeugen ein homogenes, flimmerfreies Licht.

Die Serie ML-x-45 ist in 5 Leistungsklassen erhältlich und sind über zwei Nutzensteine M6 für Eckmontage vorgesehen.

### TECHNISCHE DATEN

- Betriebsspannung 21-27 V DC
- Anschluss mit M12 Stecker/250 mm PUR/PVC-Kabel oder 5 m PUR/PVC-Kabel mit offenem Ende
- Fernschaltbar mit 24 V-Signal
- Dimmbar mit PWM-Signal
- Unempfindlich gegen Erschütterungen oder Vibrationen
- Kompakte, robuste Bauform
- Stabiles Aluminium-Profilgehäuse
- Integrierter Überspannungs- und Temperaturschutz
- 2x Nutsteine M6 sind beigelegt
- Umgebungstemperatur max. 50° C
- Licht in Tageslichtqualität, Farbtemperatur 5.700 K, Ra≥90
- Schutzart IP 68, Schutzklasse 3



Typ	Stromaufnahme (mA)	Lichtstrom (Lumen)	Helligkeit (Lux) 1 m	Abmessungen L x B x H (mm)	Gewicht (Gramm)	Anschluss	Art. Nr.
Ausführung mit M12 Stecker							
ML-6-45	270	~700	230	200 x 40 x 40	310	M12 Stecker	10204
ML-12-45	540	~1.400	460	370 x 40 x 40	570	M12 Stecker	10205
ML-18-45	800	~2.100	600	540 x 40 x 40	850	M12 Stecker	10214
ML-24-45	1.100	~2.800	900	540 x 40 x 40	860	M12 Stecker	10250
ML-36-45	1.600	~3.500	1.100	800 x 40 x 40	1.200	M12 Stecker	10292
Ausführung mit 5 m PUR/PVC-Kabel							
ML-6-45 LC	270	~700	230	200 x 40 x 40	470	5 m PUR/PVC	10276
ML-12-45 LC	540	~1.400	460	370 x 40 x 40	730	5 m PUR/PVC	10263
ML-18-45 LC	800	~2.100	600	540 x 40 x 40	1.000	5 m PUR/PVC	10266
ML-24-45 LC	1.100	~2.800	900	540 x 40 x 40	1.050	5 m PUR/PVC	10270
ML-36-45 LC	1.600	~3.500	1.100	800 x 40 x 40	1.350	5 m PUR/PVC	10498