

Maschinenleuchten  
Serie ML-x-45LK



System-  
profil-  
gehäuse  
45°

# Maschinenleuchten

## Serie ML-x-45LK

Die Maschinenleuchten-Serie ML-x-45LK sind auf Basis eines **Systemprofilgehäuses im Raster 20 mm und Nut 5** aufgebaut.

Eine leichte Montage in Maschinen und Apparate wird durch zwei mitgelieferte verschiebbare Nutsteine realisiert.

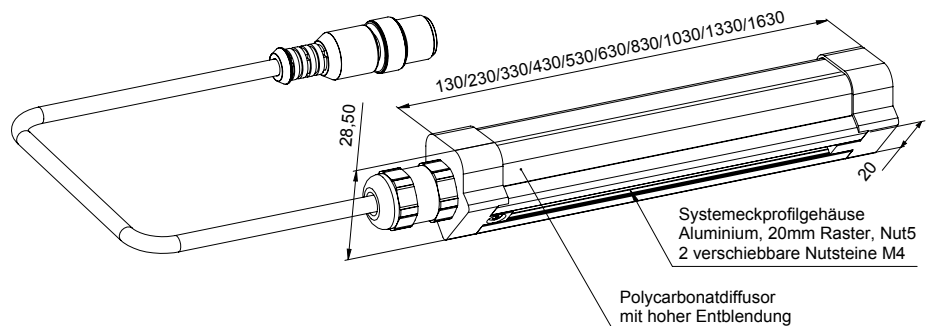
Die Frontoptik ist aus **schlagfestem und splitterfreiem Polycarbonat** hergestellt. Der hohe Diffusionsgrad ermöglicht eine sehr gute Entblendung und generiert eine homogene Leuchtfläche.

Die Serie ML-x-45LK sind mit mit 3 m PVC/PVC-Kabel mit offenem Ende oder M12 Steckeranschluss (\*M12-Typen) erhältlich. Diese Serie ist in 9 Leistungsklassen verfügbar und eignet sich hervorragend für die **platzsparende Montage in Ecken**.



### TECHNISCHE DATEN

- Betriebsspannung 21-27 V DC
- Lichtfarbe: Tageslichtweiß
- Farbtemperatur: 5.700 K
- Farbwiedergabeindex: Ra ≥ 90
- Betriebstemperatur max. 50° C
- Integrierter Überstrom- und Überspannungsschutz
- Schutzklasse 3
- Schutzart IP 54



Typ	Stromaufnahme (mA)	Lichtstrom (Lumen)	Helligkeit (Lux) 1 m	Abmessungen L x B x H (mm)	Art. Nr.
Ausführung mit M12 Stecker					
ML-3-45LKM12	270	~350	80	130 x 28,5 x 28,5	11136
ML-6-45LKM12	270	~700	160	230 x 28,5 x 28,5	11138
ML-9-45LKM12	400	~1.000	240	330 x 28,5 x 28,5	11140
ML-12-45LKM12	540	~1.300	300	430 x 28,5 x 28,5	11142
ML-15-45LKM12	670	~1.600	360	530 x 28,5 x 28,5	11144
ML-18-45LKM12	800	~1.900	430	630 x 28,5 x 28,5	11146
ML-21-45LKM12	930	~2.200	490	730 x 28,5 x 28,5	11148
ML-27-45LKM12	1.200	~2.800	580	930 x 28,5 x 28,5	11150
ML-36-45LKM12	1.600	~3.700	720	1.230 x 28,5 x 28,5	11152
ML-45-45-LKM12	2.000	~4.600	800	1.630 x 28,5 x 28,5	11154
Ausführung mit 3 m PVC/PVC-Kabel					
ML-3-45LK	270	~350	80	130 x 28,5 x 28,5	11135
ML-6-45LK	270	~700	160	230 x 28,5 x 28,5	11137
ML-9-45LK	400	~1.000	240	330 x 28,5 x 28,5	11139
ML-12-45LK	540	~1.300	300	430 x 28,5 x 28,5	11141
ML-15-45LK	670	~1.600	360	530 x 28,5 x 28,5	11143
ML-18-45LK	800	~1.900	430	630 x 28,5 x 28,5	11145
ML-21-45LK	930	~2.200	490	730 x 28,5 x 28,5	11147
ML-27-45LK	1.200	~2.800	580	930 x 28,5 x 28,5	11149
ML-36-45LK	1.600	~3.700	720	1.230 x 28,5 x 28,5	11151
ML-45-45LK	2.000	~4.600	800	1.630 x 28,5 x 28,5	11153