

Maschinenleuchten
Serie ML-x-20



Integrierter
Abblend-
winkel
20°

Maschinenleuchten

Serie ML-x-20

Die Maschinenleuchte ermöglicht bei kompakten Abmaßen eine leichte mechanische Integration in Maschinen ohne die Platzverhältnisse wesentlich einzuschränken. Eine einfache elektrische Installation direkt an 24 V DC wird über M12-Steckverbinder-systeme realisiert. Die LC-Typen haben ein 5 m PUR/PVC-Kabel mit offenem Ende.

Mit einem robusten Aluminiumgehäuse und einem wetterfesten, UV-beständigem und glasklaren PUR-Verguß ist die LED-Maschinenleuchte vor Umwelteinflüssen und zahlreichen Chemikalien wie Laugen, Säuren und Öle geschützt.

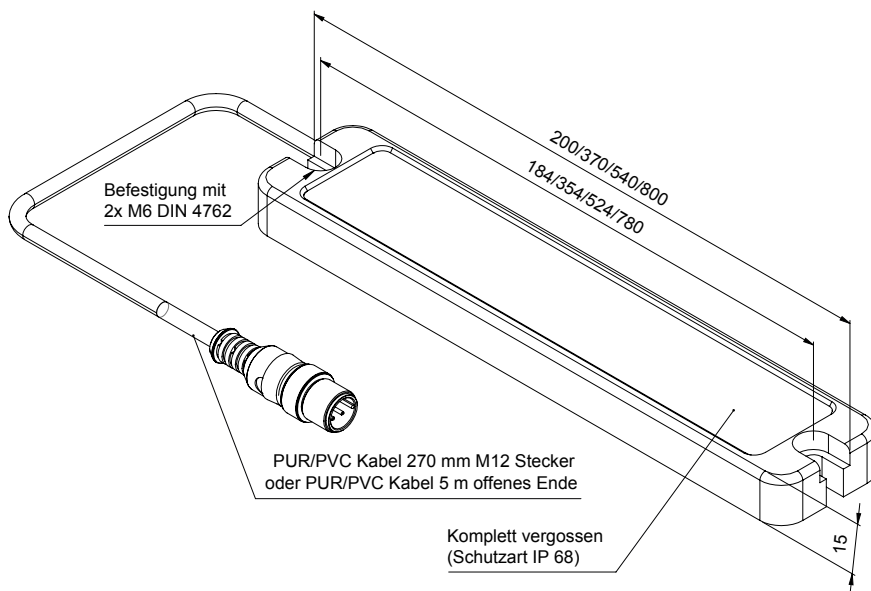
Die hocheffizienten LED's haben einen Abstrahlwinkel von 100° und erzeugen ein homogenes, flimmerfreies Licht.



Die Serie ML-x-20 ist in 5 Leistungsklassen erhältlich. Diese Leuchten eignen sich gut für platzsparende Montage in Decken oder Türen.

Die Leuchten der Serie ML-x-20 haben einen integrierten Abblendwinkel von 20°.

TECHNISCHE DATEN

- Betriebsspannung 21-27 V DC
- Integrierter Abblendwinkel 20°
- Anschluss mit M12 Stecker/250 mm PUR/PVC-Kabel oder 5 m PUR/PVC-Kabel mit offenem Ende
- Seitlicher oder rückseitiger Kabelabgang
- Fernschaltbar mit 24 V-Signal
- Dimmbar mit PWM-Signal
- Unempfindlich gegen Erschütterungen oder Vibrationen
- Kompakte, robuste und flache Bauform
- Flaches Aluminiumgehäuse
- Befestigung über 2x Zylinderschrauben, Innensechskant M6/DIN ISO 4762
- Integrierter Überspannungs- und Temperaturschutz
- Licht in Tageslichtqualität, Farbtemperatur 5.700 K, Ra≥90
- Schutzart IP 68, Schutzklasse 3



Typ	Stromaufnahme (mA)	Lichtstrom (Lumen)	Helligkeit (Lux) 1 m	Abmessungen L x B x H (mm)	Gewicht (Gramm)	Anschluss	Art. Nr.
Ausführung mit M12 Stecker 							
ML-6-20	270	~ 700	230	200 x 40 x 15	260	M12 Stecker	10221
ML-12-20	540	~ 1.400	460	370 x 40 x 15	360	M12 Stecker	10219
ML-18-20	800	~ 2.100	600	540 x 40 x 15	660	M12 Stecker	10220
ML-24-20	1.100	~ 2.800	900	540 x 40 x 15	680	M12 Stecker	10251
ML-36-20	1.600	~ 3.500	1.100	800 x 40 x 15	1.000	M12 Stecker	10294
Ausführung mit 5 m PUR/PVC-Kabel 							
ML-6-20 LC	270	~ 700	230	200 x 40 x 15	420	5 m PUR/PVC	10262
ML-12-20 LC	540	~ 1.400	460	370 x 40 x 15	620	5 m PUR/PVC	10226
ML-18-20 LC	800	~ 2.100	600	540 x 40 x 15	820	5 m PUR/PVC	10260
ML-24-20 LC	1.100	~ 2.800	900	540 x 40 x 15	840	5 m PUR/PVC	10261
ML-36-20 LC	1.600	~ 3.500	1.100	800 x 40 x 15	1.150	5 m PUR/PVC	10639