

Maschinenleuchten  
Serie ML-x



# Maschinenleuchten

## Serie ML-x

Die Maschinenleuchte ermöglicht bei kompakten Abmaßen eine leichte mechanische Integration in Maschinen ohne die Platzverhältnisse wesentlich einzuschränken. Eine einfache elektrische Installation direkt an 24 V DC wird über M12-Steckverbinder-systeme realisiert. Die LC-Typen haben ein 5 m PUR/PVC-Kabel mit offenem Ende.

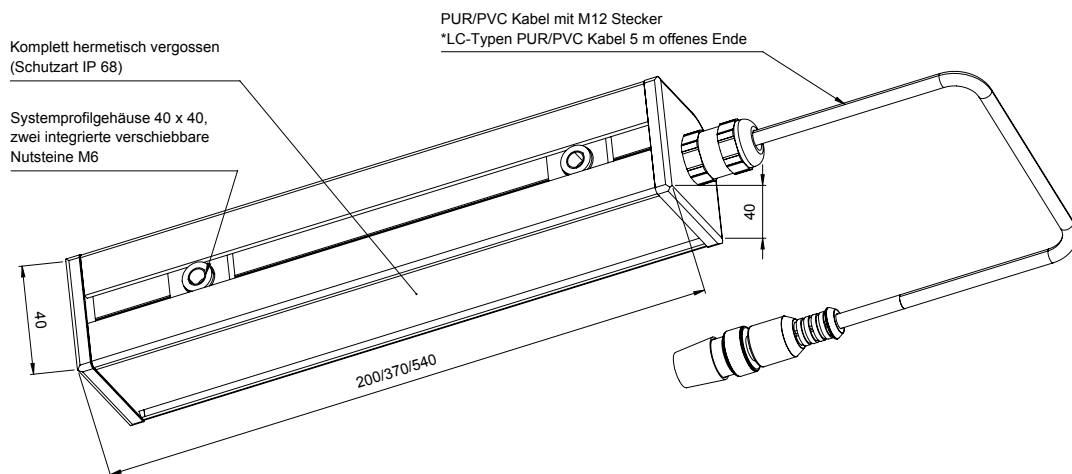
Mit einem robusten Aluminiumgehäuse und einem wetterfesten, UV-beständigem und glasklaren PUR-Verguß ist die LED-Maschinenleuchte vor Umwelteinflüssen und zahlreichen Chemikalien wie Laugen, Säuren und Öle geschützt.

Die hocheffizienten LED's haben einen Abstrahlwinkel von 100° und erzeugen ein homogenes, flimmerfreies Licht.

Die Serie ML-x sind in 4 Leistungsklassen erhältlich und sind über zwei integrierte Nutensteine M6 für Wandmontagen vorgesehen.

### TECHNISCHE DATEN

- Betriebsspannung 21-27 V DC
- Anschluss mit M12 Stecker/250 mm PUR/PVC-Kabel oder 5 m PUR/PVC-Kabel mit offenem Ende
- Fernschaltbar mit 24 V-Signal
- Dimmbar mit PWM-Signal
- Unempfindlich gegen Erschütterungen oder Vibrationen
- Kompakte, robuste Bauform
- Stabiles Aluminiumgehäuse
- Integrierter Überspannungs- und Temperaturschutz
- Verschiebbare Nutsteine M6
- Licht in Tageslichtqualität, Farbtemperatur 5.700 K, Ra ≥ 90
- Schutzart IP 68, Schutzklasse 3



Typ	Stromaufnahme (mA)	Lichtstrom (Lumen)	Helligkeit (Lux) 1 m	Abmessungen L x B x H (mm)	Gewicht (Gramm)	Anschluss	Art. Nr.
Ausführung mit M12 Stecker							
ML-6	270	~ 700	230	200 x 40 x 40	320	M12 Stecker	10207
ML-12	540	~ 1.400	460	370 x 40 x 40	550	M12 Stecker	10206
ML-18	800	~ 2.100	600	540 x 40 x 40	770	M12 Stecker	10213
ML-24	1.100	~ 2.800	900	540 x 40 x 40	770	M12 Stecker	10247
Ausführung mit 5 m PUR/PVC-Kabel							
ML-6 LC	270	~ 700	230	200 x 40 x 40	480	5 m PUR/PVC	10275
ML-12 LC	540	~ 1.400	460	370 x 40 x 40	700	5 m PUR/PVC	10264
ML-18 LC	800	~ 2.100	600	540 x 40 x 40	900	5 m PUR/PVC	10265
ML-24 LC	1.100	~ 2.800	900	540 x 40 x 40	900	5 m PUR/PVC	10269