

Datenblatt

Leiterplatteneinsatz M12, X-kodiert, 8-polig, schwarz

Seite 1/5

Art.-Nr.

MMT060A315-0001

EAN 4250184158479

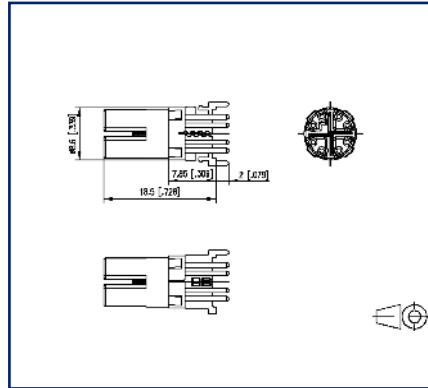
11.04.2022

Version: H

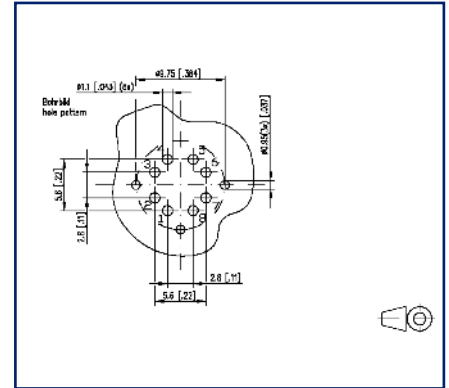
Abbildungen



Maßzeichnung



Lochbild



Vergrößerte Zeichnungen am Dokumentende

Produktbeschreibung

- Leiterplatteneinsatz M12
- 8-polig, X-kodiert nach IEC 61076-2-109
- 10 GBit geeignet nach IEEE 802.3an
- THR lötlbar
- Steckrichtung senkrecht
- Kontaktträger schwarz
- geeignet für Anwendungen in der Bahnindustrie gemäß Datenblatt

Datenblatt

Seite 2/5

Leiterplatteneinsatz M12, X-kodiert, 8-polig, schwarz

Art.-Nr.
MMT060A315-0001
 EAN 4250184158479
 11.04.2022
 Version: H

Technische Daten

Allgemeine Daten

Abmessungen	
Abmessung (D x H)	Ø 9,2 mm x 20,5 mm
Abmessung (D x H)	0,362 in. x 0,807 in.
Ports	Singleport
Kodierung	X-kodiert

Elektrische Eigenschaften

Bemessungsspannung	50 V AC / 60 V DC
Bemessungsstrom bei 40 °C	0.5 A
Isolationswiderstand	min. 100 MOhm
Überspannungskategorie	II
Verschmutzungsgrad	2

Mechanische Eigenschaften

Material	
Werkstoff - Kontakt	CuZnPb
Kontaktoberfläche	Ni + Au
Schirmungswerkstoff	CuSn
Werkstoff - Isolierkörper	PA UL94 V0
Farbe	schwarz
REACH	konform
Lebensdauer Steckzyklen	>= 100

Klimatische Eigenschaften

Temperatur - Betrieb °C	-40 °C - 85 °C
Temperatur - Betrieb °F	-40 °F - 185 °F

Zertifikate

Zulassung UL/CSA	E178484
------------------	---------

Verpackung

Verpackungsart	10 Stück / Blister
----------------	--------------------

© 2022 METZ CONNECT - Technische Änderungen vorbehalten! Subject to modifications! Sous réserve de modifications techniques!

Technische Daten

Normen/Bestimmungen

Bahnanwendungen

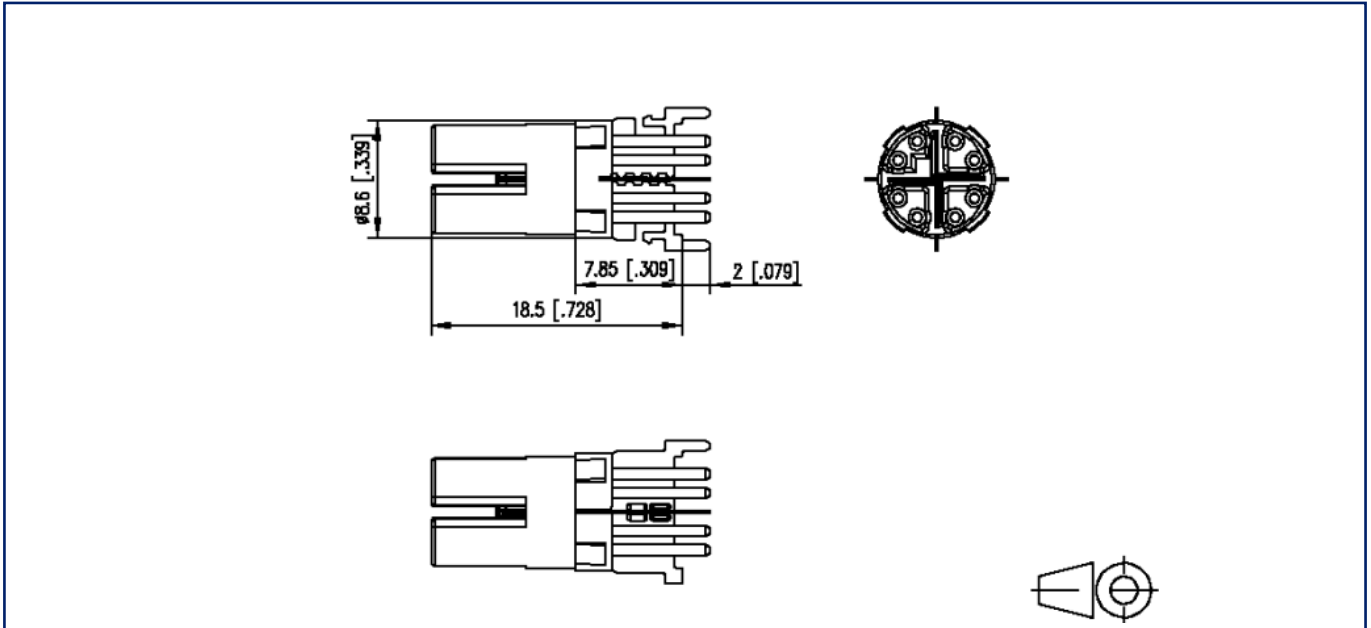
Elektronische Einrichtungen auf Schienenfahrzeugen	in Anlehnung an DIN EN 50155
Brandschutz in Schienenfahrzeugen	in Anlehnung an DIN EN 45545-2

Klassifikationen

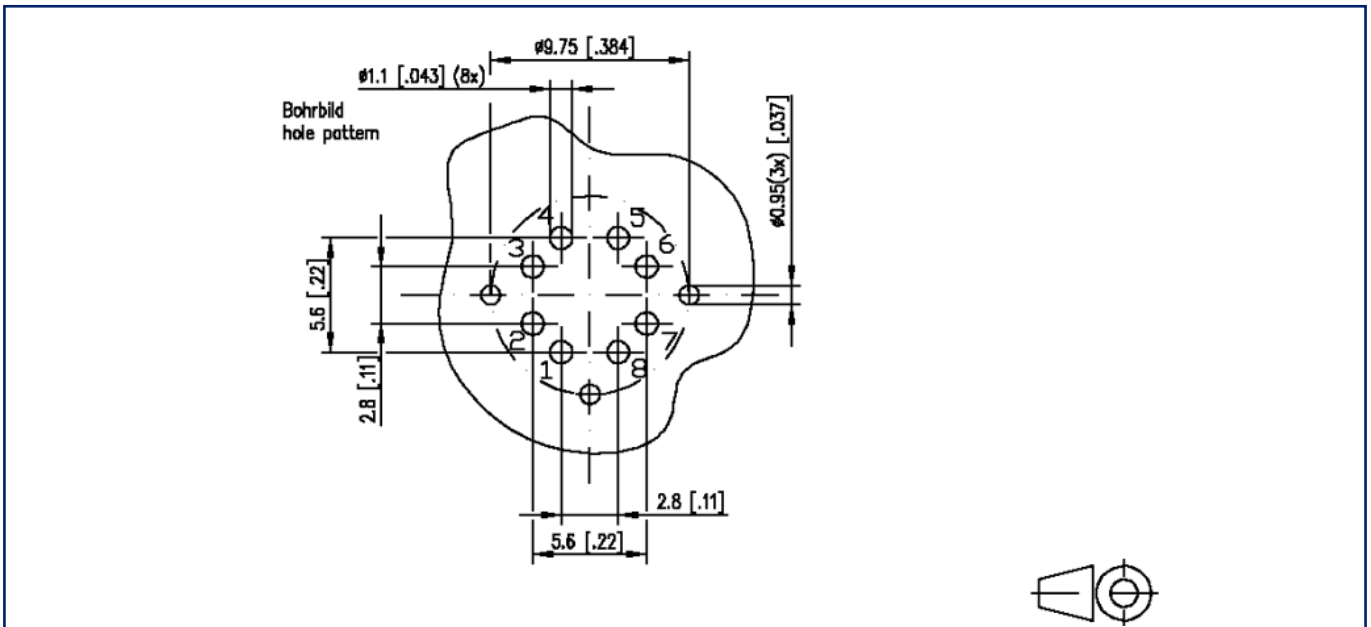
ETIM 7.0	EC002637
ETIM 8.0	EC002637

Abbildungen

Maßzeichnung



Lochbild



Abbildungen

Verrastgeometrie

