

Datenblatt

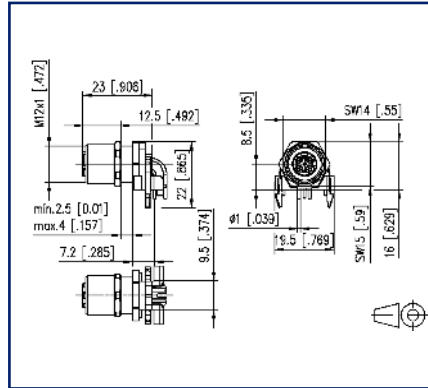
Leiterplattenbuchse M12, D-kodiert, 4-polig, IP67, 90° gewinkelt, max. 4 mm Wandstärke

Art.-Nr.
MMT471A115-0001
EAN 4250184187974
 20.04.2022
 Version: I

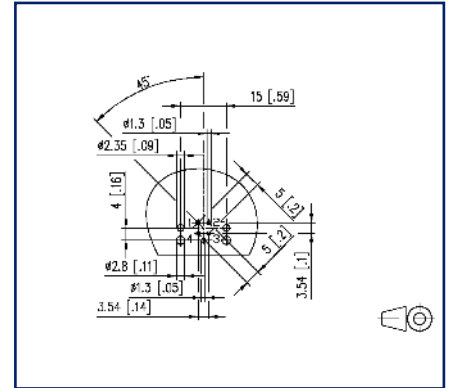
Abbildungen



Maßzeichnung



Lochbild



Vergrößerte Zeichnungen am Dokumentende

Produktbeschreibung

- Leiterplattenbuchse M12
- 4-polig, D-kodiert nach IEC 61076-2-101
- 90° gewinkelt
- THR lötlbar
- Steckrichtung waagrecht
- Kontaktträger grün
- Schutzart IP67 in gestecktem Zustand
- geeignet für eine Wandstärke bis 4 mm
- geeignet für Anwendungen in der Bahnindustrie

Datenblatt

Seite 2/6

**Leiterplattenbuchse M12, D-kodiert, 4-polig, IP67,
90° gewinkelt, max. 4 mm Wandstärke**

Art.-Nr.
MMT471A115-0001
EAN 4250184187974
20.04.2022
Version: I

Technische Daten

Allgemeine Daten	
Abmessungen	
Abmessung (L x B x H)	27,5 mm x 19,5 mm x 22 mm
Abmessung (L x B x H)	1,083 in. x 0,768 in. x 0,866 in.
Ports	Singleport
Buchse	M12
Kodierung	D-kodiert
Für Wandstärke (mm)	4 mm
Für Wandstärke (inch)	0.157 in.

Elektrische Eigenschaften	
Bemessungsspannung	250 V
Nennstrom bei 50 °C	max. 4 A
Isolationswiderstand	min. 100 MOhm
Verschmutzungsgrad	3

Mechanische Eigenschaften	
Material	
Werkstoff - Gehäuse	CuZnPb
Werkstoff - Kontakt	CuZnPb
Kontaktoberfläche	Ni + Au
Werkstoff - Isolierkörper	PA UL94 V0
Farbe	metallisch
REACH	konform
Lebensdauer Steckzyklen	>= 100
Anzugsdrehmoment - Stecker	0,6 - 1 Nm
Anzugsdrehmoment - Buchsenbefestigung	3 Nm +/- 0,5 Nm
Schutzart IP	IP67 im gesteckten Zustand

Klimatische Eigenschaften	
Temperatur - Betrieb °C	-40 °C - 90 °C
Temperatur - Betrieb °F	-40 °F - 194 °F

© 2022 METZ CONNECT - Technische Änderungen vorbehalten! Subject to modifications! Sous réserve de modifications techniques!

Datenblatt

Seite 3/6

**Leiterplattenbuchse M12, D-kodiert, 4-polig, IP67,
90° gewinkelt, max. 4 mm Wandstärke**

Art.-Nr.
MMT471A115-0001
EAN 4250184187974
20.04.2022
Version: I

Technische Daten**Zertifikate**Zulassung UL/CSA geplant**Normen/Bestimmungen**

Bahnanwendungen

Elektronische Einrichtungen auf Schienenfahrzeugen in Anlehnung an DIN EN 50155Brandschutz in Schienenfahrzeugen in Anlehnung an DIN EN 45545-2**Klassifikationen**ETIM 7.0 EC002637ETIM 8.0 EC002637

Datenblatt

**Leiterplattenbuchse M12, D-kodiert, 4-polig, IP67,
90° gewinkelt, max. 4 mm Wandstärke**

Seite 4/6

Art.-Nr.
MMT471A115-0001
EAN 4250184187974
20.04.2022
Version: I

Zubehör

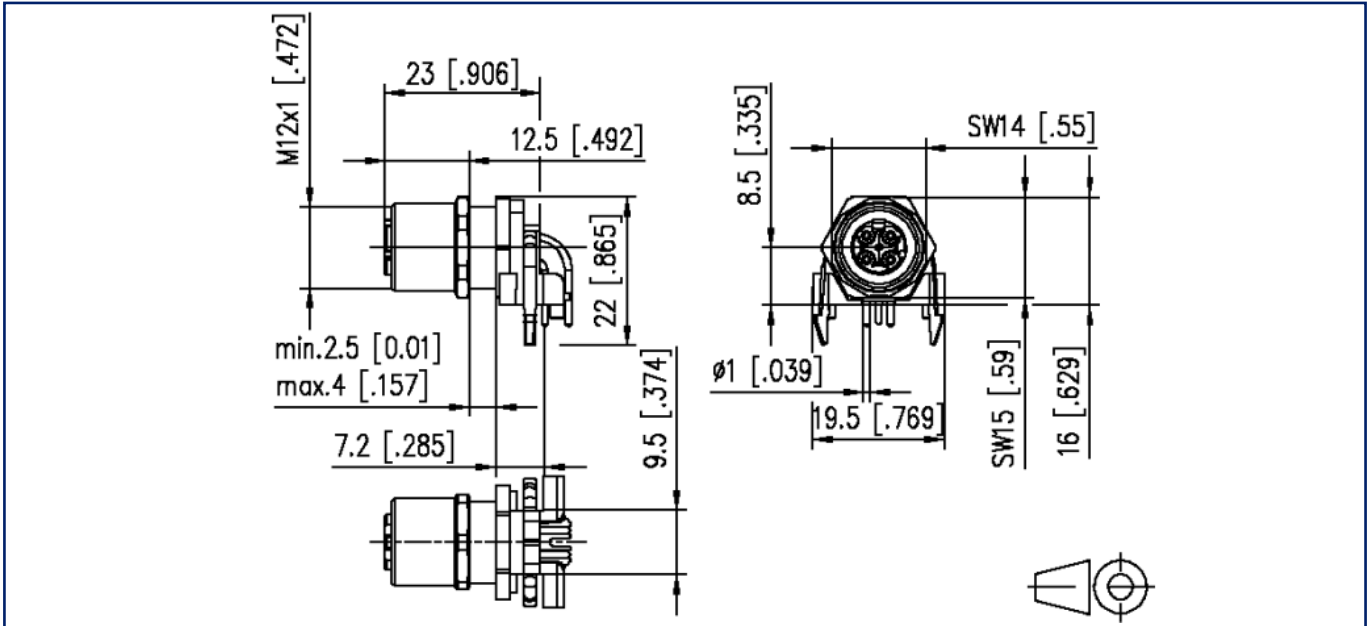
Art.-Nr.	Bezeichnung
700701	M12 Buchsenschraubstopfen IP54

© 2022 METZ CONNECT - Technische Änderungen vorbehalten! Subject to modifications! Sous réserve de modifications techniques!

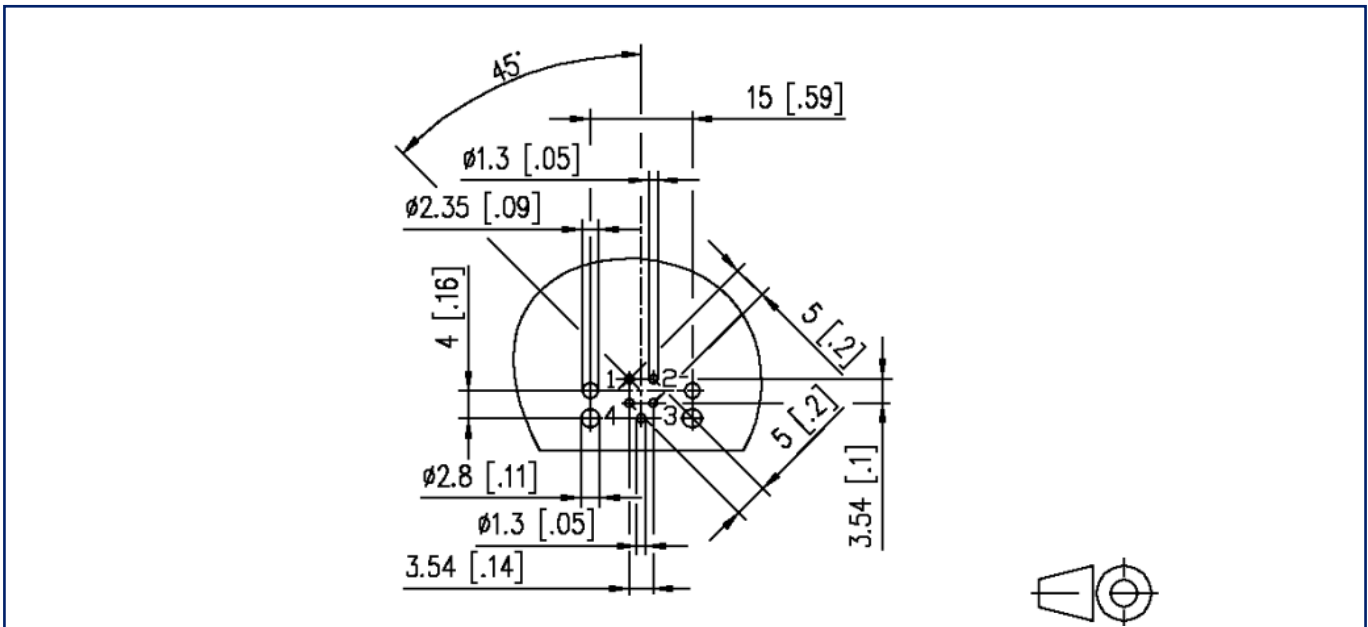


Abbildungen

Maßzeichnung



Lochbild



Datenblatt

**Leiterplattenbuchse M12, D-kodiert, 4-polig, IP67,
90° gewinkelt, max. 4 mm Wandstärke**

Seite 6/6

Art.-Nr.
MMT471A115-0001
EAN 4250184187974
20.04.2022
Version: I

Abbildungen

Einbauausschnitt

