

# Datenblatt

Leiterplattenbuchse M12, X-kodiert, 8-polig, IP67, 90° gewinkelt, max. 5 mm Wandstärke

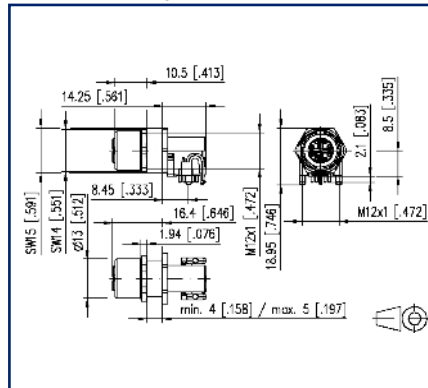
Seite 1/6

Art.-Nr.  
MMT471A315-0002  
EAN 4250184169499  
08.06.2022  
Version: H

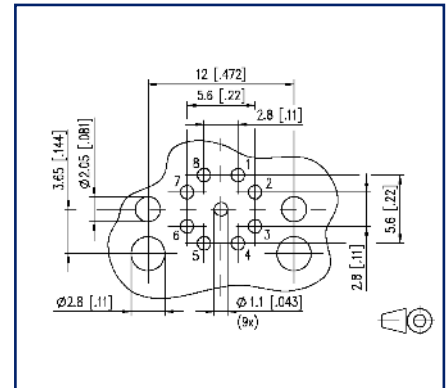
## Abbildungen



Maßzeichnung



Lochbild



Vergrößerte Zeichnungen am Dokumentende

## Produktbeschreibung

- Leiterplattenbuchse M12
- 8-polig, X-kodiert nach IEC 61076-2-109
- 90° gewinkelt
- 10 GBit Ethernet geeignet nach IEEE 802.3an
- THR lötfar
- Steckrichtung waagrecht
- Kontaktträger grün
- Schutzart IP67 in gestecktem Zustand
- geeignet für eine Wandstärke bis 5 mm
- geeignet für Anwendungen in der Bahnindustrie gemäß Datenblatt

Datenblatt

Seite 2/6

**Leiterplattenbuchse M12, X-kodiert, 8-polig, IP67,  
90° gewinkelt, max. 5 mm Wandstärke**

Art.-Nr.  
MMT471A315-0002  
EAN 4250184169499  
08.06.2022  
Version: H

**Technische Daten**

**Allgemeine Daten**

Abmessungen	
Abmessung (L x B x H)	30,65 mm x 16,82 mm x 18,95 mm
Abmessung (L x B x H)	1,207 in. x 0,662 in. x 0,746 in.
Buchse	M12
Kodierung	X-kodiert
Für Wandstärke (mm)	5 mm
Für Wandstärke (inch)	0.197 in.

**Elektrische Eigenschaften**

Bemessungsspannung	50 V AC / 60 V DC
Nennstrom bei 50 °C	max. 0.5 A
Isolationswiderstand	min. 100 MOhm
Überspannungskategorie	II
Verschmutzungsgrad	2

**Mechanische Eigenschaften**

Material	
Werkstoff - Gehäuse	CuZnPb
Werkstoff - Kontakt	CuZnPb
Kontaktoberfläche	Ni + Au
Werkstoff - Isolierkörper	PA UL94 V0
REACH	konform
Lebensdauer Steckzyklen	>= 100
Anzugsdrehmoment - Stecker	0,6 - 1 Nm
Anzugsdrehmoment - Buchsenbefestigung	3 Nm +/- 0,5 Nm
Schutzart IP	IP67 im gesteckten Zustand

**Klimatische Eigenschaften**

Temperatur - Betrieb °C	-40 °C - 85 °C
Temperatur - Betrieb °F	-40 °F - 185 °F

## Datenblatt

**Leiterplattenbuchse M12, X-kodiert, 8-polig, IP67,  
90° gewinkelt, max. 5 mm Wandstärke**

Seite 3/6

Art.-Nr.  
MMT471A315-0002  
EAN 4250184169499  
08.06.2022  
Version: H

**Technische Daten****Zertifikate**

Zulassung UL/CSA	E178484
------------------	---------

**Verpackung**

Verpackungsart	10 Stück / Blister
----------------	--------------------

**Normen/Bestimmungen**

## Bahnanwendungen

Elektronische Einrichtungen auf Schienenfahrzeugen	in Anlehnung an DIN EN 50155
Brandschutz in Schienenfahrzeugen	in Anlehnung an DIN EN 45545-2
Kontakthalter	Thermoplast HL3 nach R22 EN 45545-2
Dichtungen	Elastomer
Schock und Vibration	DIN EN 50155:2018-05, DIN EN 61373:2011-04 Klasse 1 Kategorie B
Salzsprühnebel	DIN EN 50155:2018-05, (DIN EN 60068-2-11:2000-02/ 48h Prüfung KA)

**Klassifikationen**

ETIM 7.0	EC002637
ETIM 8.0	EC002637

## Datenblatt

**Leiterplattenbuchse M12, X-kodiert, 8-polig, IP67,  
90° gewinkelt, max. 5 mm Wandstärke**

Seite 4/6

Art.-Nr.  
MMT471A315-0002  
EAN 4250184169499  
08.06.2022  
Version: H

## Zubehör

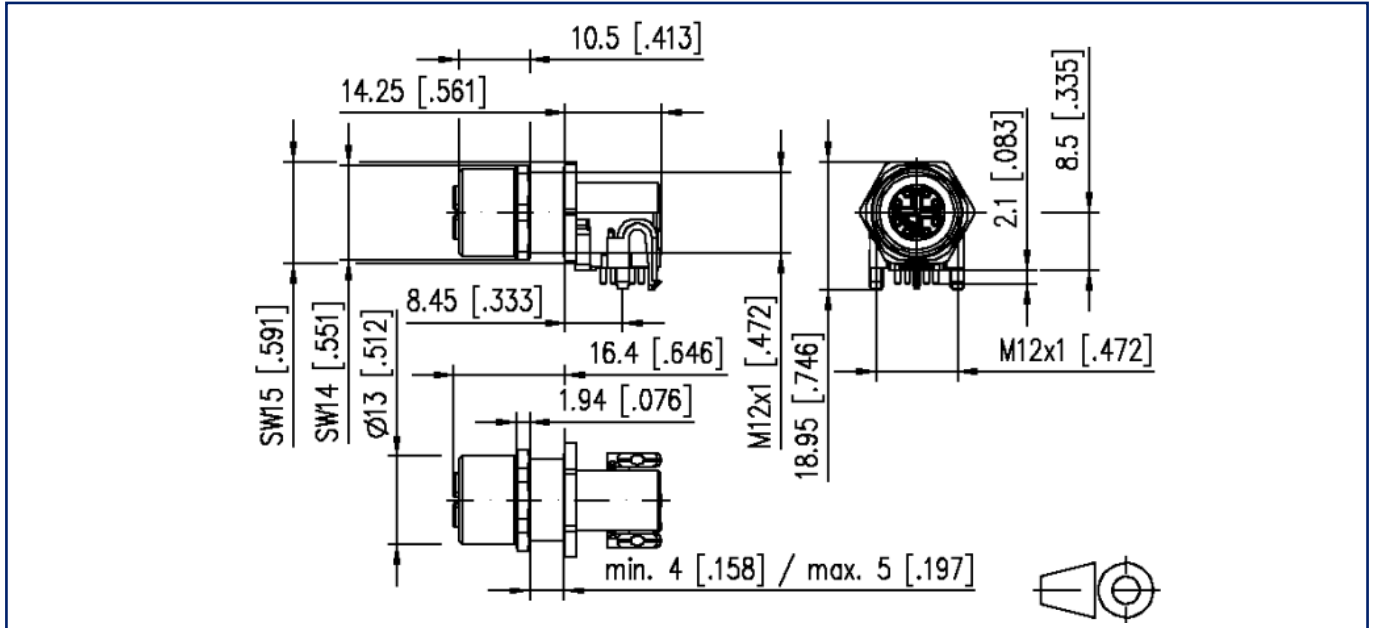
Art.-Nr.	Bezeichnung
700701	M12 Buchsenschraubstopfen IP54

© 2022 METZ CONNECT - Technische Änderungen vorbehalten! Subject to modifications! Sous réserve de modifications techniques!

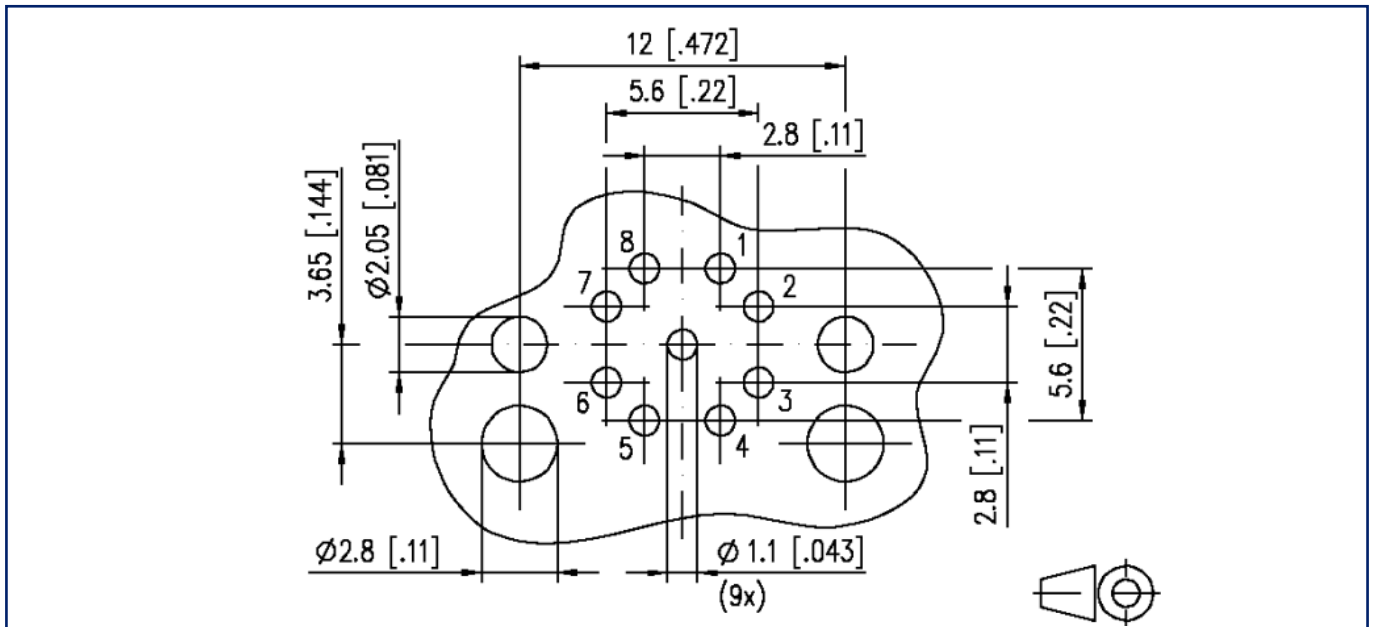


**Abbildungen**

Maßzeichnung



Lochbild



**Datenblatt**

**Leiterplattenbuchse M12, X-kodiert, 8-polig, IP67,  
90° gewinkelt, max. 5 mm Wandstärke**

Seite 6/6

Art.-Nr.  
MMT471A315-0002  
EAN 4250184169499  
08.06.2022  
Version: H

## Abbildungen

Einbauausschnitt

