

Datenblatt

Leiterplattenbuchse M12, X-kodiert, 8-polig, IP67, 90° gewinkelt, max. 2,5 mm Wandstärke, in Einzelteilen

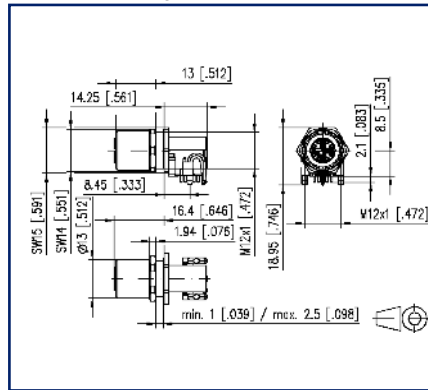
Seite 1/6

Art.-Nr.
MMT471A315-0003
EAN 4250184169505
20.04.2022
Version: G

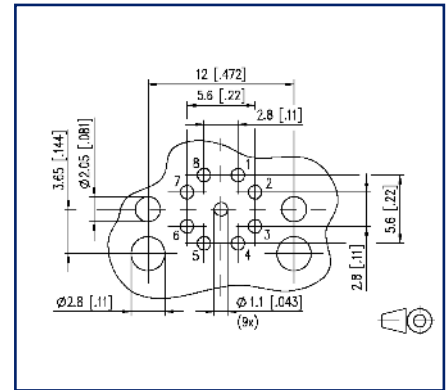
Abbildungen



Maßzeichnung



Lochbild



Vergrößerte Zeichnungen am Dokumentende

Produktbeschreibung

- Leiterplattenbuchse M12
- 8-polig, X-kodiert nach IEC 61076-2-109
- 90° gewinkelt
- 10 GBit Ethernet geeignet nach IEEE 802.3an
- THR lötfar
- Steckrichtung waagrecht
- Kontaktträger grün
- Schutzart IP67 in gestecktem Zustand
- geeignet für eine Wandstärke bis 2,5 mm
- in Einzelteilen
- geeignet für Anwendungen in der Bahnindustrie gemäß Datenblatt

Datenblatt

Seite 2/6

**Leiterplattenbuchse M12, X-kodiert, 8-polig, IP67,
90° gewinkelt, max. 2,5 mm Wandstärke, in Einzelteilen**

Art.-Nr.
MMT471A315-0003
EAN 4250184169505
20.04.2022
Version: G

Technische Daten

Allgemeine Daten

Abmessungen	
Abmessung (L x B x H)	30,65 mm x 16,82 mm x 18,95 mm
Abmessung (L x B x H)	1,207 in. x 0,662 in. x 0,746 in.
Buchse	M12
Kodierung	X-kodiert
Für Wandstärke (mm)	2.5 mm
Für Wandstärke (inch)	0.098 in.

Elektrische Eigenschaften

Bemessungsspannung	50 V AC / 60 V DC
Nennstrom bei 50 °C	max. 0.5 A
Isolationswiderstand	min. 100 MOhm
Überspannungskategorie	II
Verschmutzungsgrad	2

Mechanische Eigenschaften

Material	
Werkstoff - Gehäuse	CuZnPb
Werkstoff - Kontakt	CuZnPb
Kontaktoberfläche	Ni + Au
Werkstoff - Isolierkörper	PA UL94 V0
REACH	konform
Lebensdauer Steckzyklen	>= 100
Anzugsdrehmoment - Stecker	0,6 - 1 Nm
Anzugsdrehmoment - Buchsenbefestigung	3 Nm +/- 0,5 Nm
Schutzart IP	IP67 im gesteckten Zustand

Klimatische Eigenschaften

Temperatur - Betrieb °C	-40 °C - 85 °C
Temperatur - Betrieb °F	-40 °F - 185 °F



Datenblatt

Seite 3/6

**Leiterplattenbuchse M12, X-kodiert, 8-polig, IP67,
90° gewinkelt, max. 2,5 mm Wandstärke, in Einzelteilen**

Art.-Nr.
MMT471A315-0003
EAN 4250184169505
20.04.2022
Version: G

Technische Daten**Zertifikate**

Zulassung UL/CSA	E178484
------------------	---------

Verpackung

Verpackungsart	5 Stück / Blister
----------------	-------------------

Normen/Bestimmungen

Bahnanwendungen

Elektronische Einrichtungen auf Schienenfahrzeugen	in Anlehnung an DIN EN 50155
Brandschutz in Schienenfahrzeugen	in Anlehnung an DIN EN 45545-2

Klassifikationen

ETIM 7.0	EC002637
ETIM 8.0	EC002637

Datenblatt

Seite 4/6

**Leiterplattenbuchse M12, X-kodiert, 8-polig, IP67,
90° gewinkelt, max. 2,5 mm Wandstärke, in Einzelteilen**

Art.-Nr.
MMT471A315-0003
EAN 4250184169505
20.04.2022
Version: G

Zubehör

Art.-Nr.	Bezeichnung
700701	M12 Buchsenschraubstopfen IP54

© 2022 METZ CONNECT - Technische Änderungen vorbehalten! Subject to modifications! Sous réserve de modifications techniques!



Datenblatt

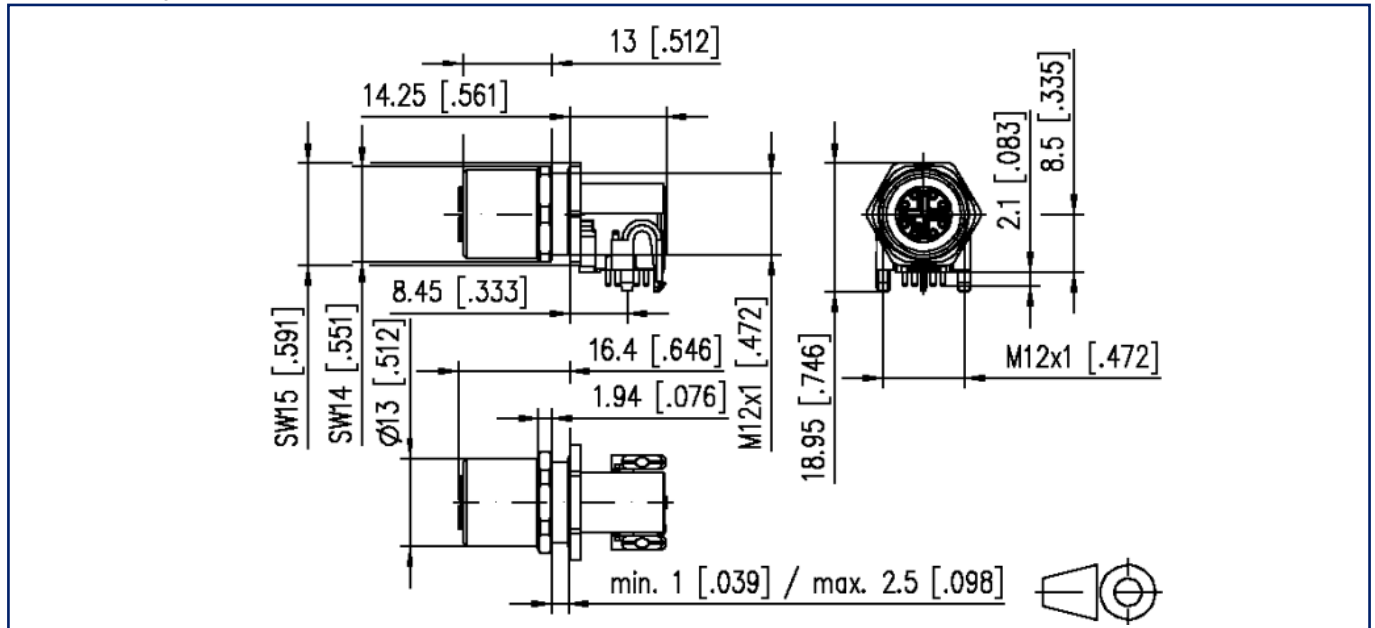
Seite 5/6

Leiterplattenbuchse M12, X-kodiert, 8-polig, IP67, 90° gewinkelt, max. 2,5 mm Wandstärke, in Einzelteilen

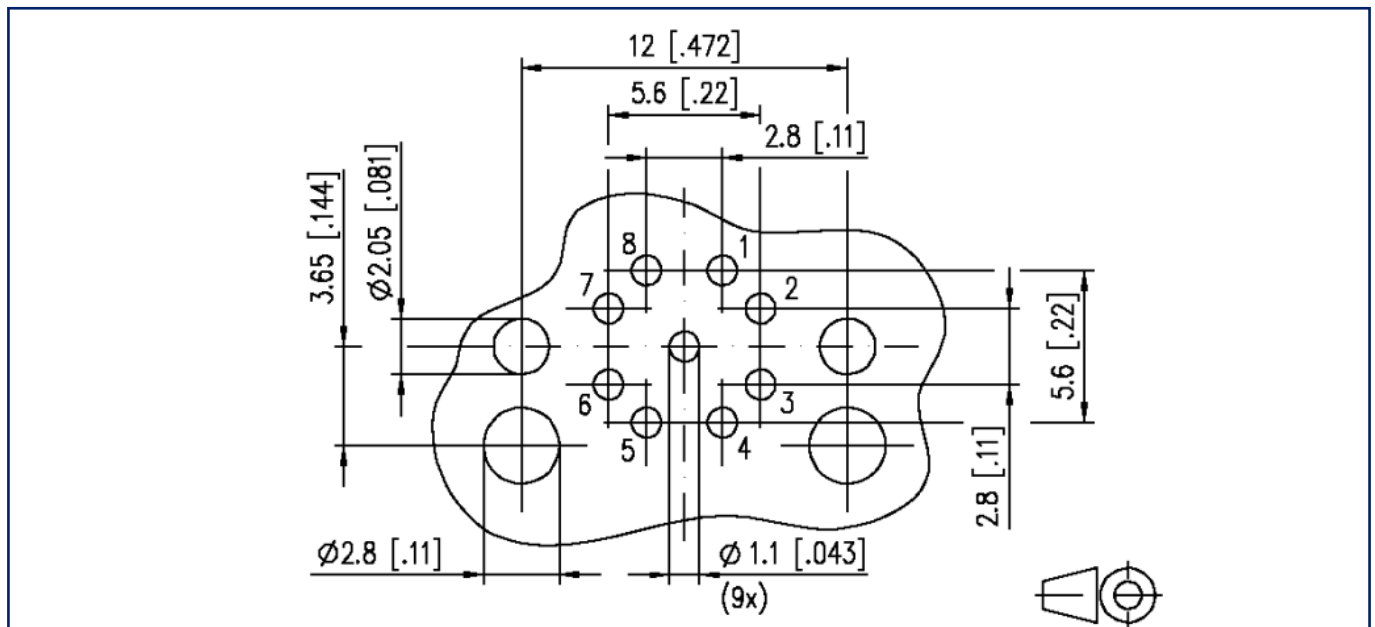
Art.-Nr.
MMT471A315-0003
EAN 4250184169505
20.04.2022
Version: G

Abbildungen

Maßzeichnung



Lochbild



Datenblatt

Seite 6/6

**Leiterplattenbuchse M12, X-kodiert, 8-polig, IP67,
90° gewinkelt, max. 2,5 mm Wandstärke, in Einzelteilen**

Art.-Nr.
MMT471A315-0003
EAN 4250184169505
20.04.2022
Version: G

Abbildungen

Einbauausschnitt

