

# Datenblatt

**Leiterplattenbuchse M12, X-kodiert, 8-polig, IP67, 90° gewinkelt, max. 5 mm Wandstärke, in Einzelteilen**

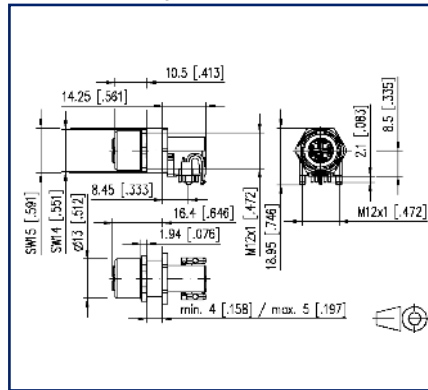
Seite 1/6

Art.-Nr.  
MMT471A315-0005  
EAN 4250184169529  
20.04.2022  
Version: G

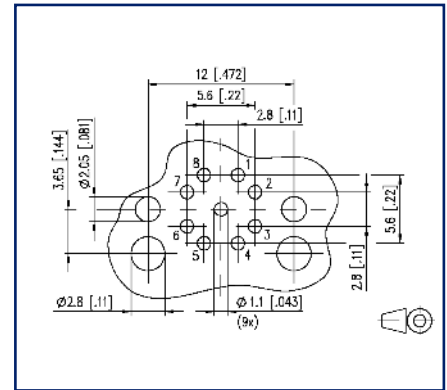
## Abbildungen



Maßzeichnung



Lochbild



Vergrößerte Zeichnungen am Dokumentende

## Produktbeschreibung

- Leiterplattenbuchse M12
- 8-polig, X-kodiert nach IEC 61076-2-109
- 90° gewinkelt
- 10 GBit Ethernet geeignet nach IEEE 802.3an
- THR lötlbar
- Steckrichtung waagrecht
- Kontaktträger grün
- Schutzart IP67 in gestecktem Zustand
- geeignet für eine Wandstärke bis 5 mm
- in Einzelteilen
- geeignet für Anwendungen in der Bahnindustrie gemäß Datenblatt

Datenblatt

Seite 2/6

**Leiterplattenbuchse M12, X-kodiert, 8-polig, IP67,  
90° gewinkelt, max. 5 mm Wandstärke, in Einzelteilen**

Art.-Nr.  
MMT471A315-0005  
EAN 4250184169529  
20.04.2022  
Version: G

**Technische Daten**

**Allgemeine Daten**

Abmessungen	
Abmessung (L x B x H)	30,65 mm x 16,82 mm x 18,95 mm
Abmessung (L x B x H)	1,207 in. x 0,662 in. x 0,746 in.
Buchse	M12
Kodierung	X-kodiert
Für Wandstärke (mm)	5 mm
Für Wandstärke (inch)	0.197 in.

**Elektrische Eigenschaften**

Bemessungsspannung	50 V AC / 60 V DC
Nennstrom bei 50 °C	max. 0.5 A
Isolationswiderstand	min. 100 MOhm
Überspannungskategorie	II
Verschmutzungsgrad	2

**Mechanische Eigenschaften**

Material	
Werkstoff - Gehäuse	CuZnPb
Werkstoff - Kontakt	CuZnPb
Kontaktoberfläche	Ni + Au
Werkstoff - Isolierkörper	PA UL94 V0
REACH	konform
Lebensdauer Steckzyklen	>= 100
Anzugsdrehmoment - Stecker	0,6 - 1 Nm
Anzugsdrehmoment - Buchsenbefestigung	3 Nm +/- 0,5 Nm
Schutzart IP	IP67 im gesteckten Zustand

**Klimatische Eigenschaften**

Temperatur - Betrieb °C	-40 °C - 85 °C
Temperatur - Betrieb °F	-40 °F - 185 °F

## Datenblatt

Seite 3/6

**Leiterplattenbuchse M12, X-kodiert, 8-polig, IP67,  
90° gewinkelt, max. 5 mm Wandstärke, in Einzelteilen**

Art.-Nr.  
MMT471A315-0005  
EAN 4250184169529  
20.04.2022  
Version: G

**Technische Daten****Zertifikate**

Zulassung UL/CSA	E178484
------------------	---------

**Verpackung**

Verpackungsart	5 Stück / Blister
----------------	-------------------

**Normen/Bestimmungen**

## Bahnanwendungen

Elektronische Einrichtungen auf Schienenfahrzeugen	in Anlehnung an DIN EN 50155
Brandschutz in Schienenfahrzeugen	in Anlehnung an DIN EN 45545-2

**Klassifikationen**

ETIM 7.0	EC002637
ETIM 8.0	EC002637

Datenblatt

Seite 4/6

**Leiterplattenbuchse M12, X-kodiert, 8-polig, IP67,  
90° gewinkelt, max. 5 mm Wandstärke, in Einzelteilen**

Art.-Nr.  
MMT471A315-0005  
EAN 4250184169529  
20.04.2022  
Version: G

## Zubehör

Art.-Nr.	Bezeichnung
700701	M12 Buchsenschraubstopfen IP54

© 2022 METZ CONNECT - Technische Änderungen vorbehalten! Subject to modifications! Sous réserve de modifications techniques!



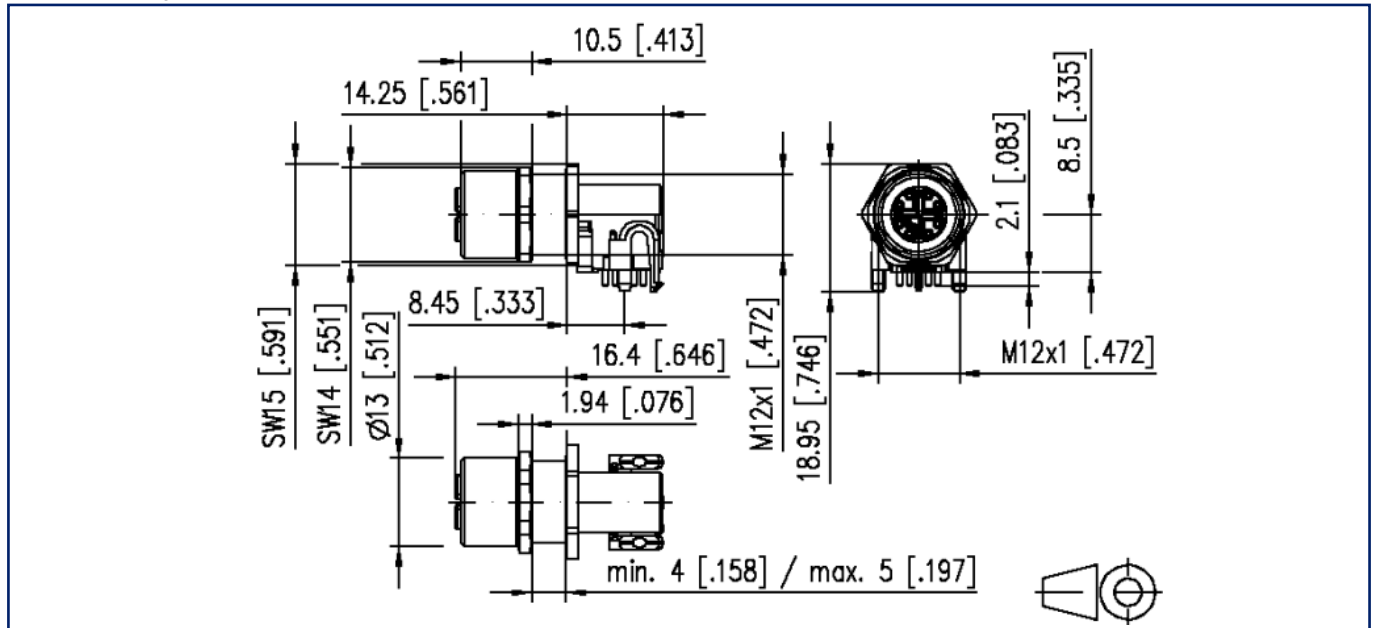
Datenblatt

## Leiterplattenbuchse M12, X-kodiert, 8-polig, IP67, 90° gewinkelt, max. 5 mm Wandstärke, in Einzelteilen

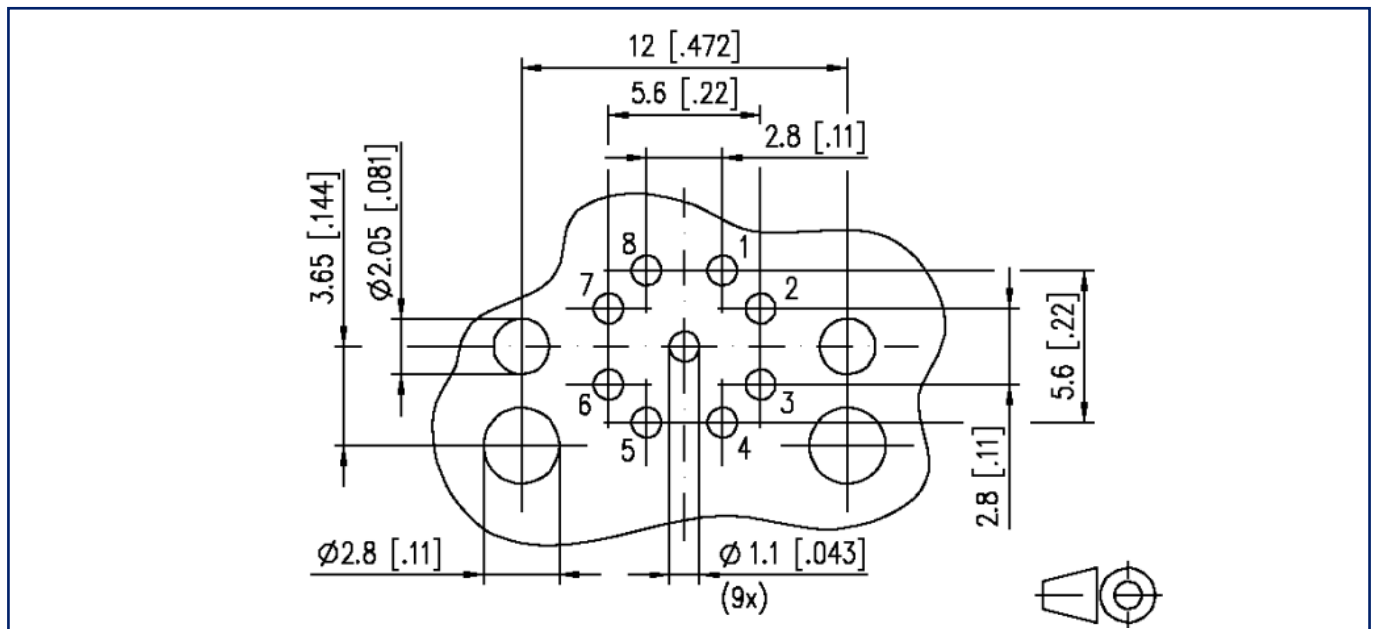
Art.-Nr.  
MMT471A315-0005  
EAN 4250184169529  
20.04.2022  
Version: G

### Abbildungen

Maßzeichnung



Lochbild



Datenblatt

Seite 6/6

**Leiterplattenbuchse M12, X-kodiert, 8-polig, IP67,  
90° gewinkelt, max. 5 mm Wandstärke, in Einzelteilen**

Art.-Nr.  
MMT471A315-0005  
EAN 4250184169529  
20.04.2022  
Version: G

## Abbildungen

Einbauausschnitt

