

# Datenblatt

## Schaltschrankdurchführung M12 D-kodiert auf RJ45 - gewinkelt

Seite 1/4

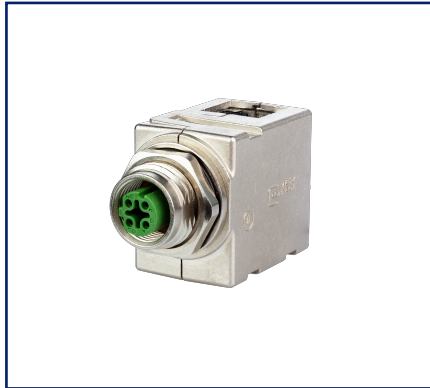
Art.-Nr.  
MWN911A115

EAN 4251394609843

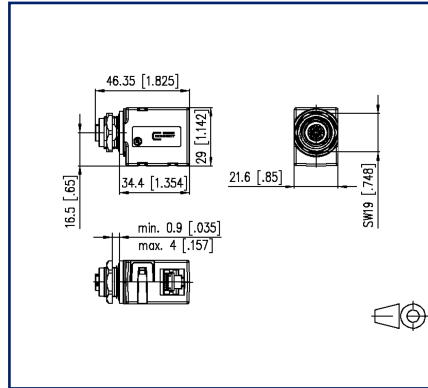
13.04.2021

Version: B

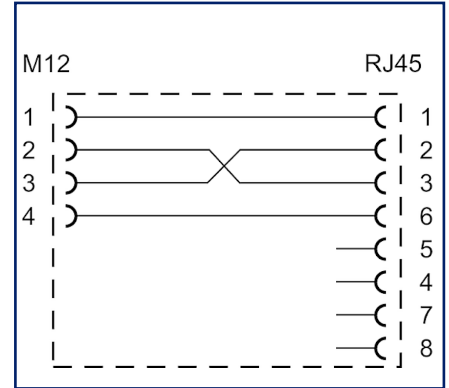
### Abbildungen



Maßzeichnung



Schaltbild



Vergrößerte Zeichnungen am Dokumentende

### Produktbeschreibung

- Schaltschrankdurchführung M12 auf RJ45
- Buchse M12 D-kodiert, IP67, nach IEC/PS 61076-2-101
- Buchse RJ45, IP20, nach IEC 60603-7-51
- 100 MBit Fast Ethernet geeignet nach IEEE 802.3an
- Cat.5
- Steckrichtung gewinkelt
- robustes Gehäuse aus Zinkdruckguss, vernickelt



## Schaltschrankdurchführung M12 D-kodiert auf RJ45 - gewinkelt

Art.-Nr.  
MWN911A115

EAN 4251394609843

13.04.2021

Version: B

### Technische Daten

Allgemeine Daten	
Bauart	Buchse
Montageart	rückseitig
Schirmung	geschirmt
Übertragungstechnik	Kupfer
Farbe	metallisch
Abmessungen	
Abmessung (L x B x H)	46,35 mm x 21,6 mm x 29 mm
Abmessung (L x B x H)	1,825 in. x 0,85 in. x 1,142 in.
Beschriftungsmöglichkeit	auf Gehäuse
Übertragungstechnische Eigenschaften	
Kategorie (ISO)	5
Kategorie (TIA)	5
Anschlüsse/Schnittstellen	
Anschlussstechnik Schnittstelle 1	RJ45-Buchse
Anschlussstechnik Schnittstelle 2	M12-Buchse
Kodierung Schnittstelle 2	D-kodiert
Portanzahl Schnittstelle 1	1
Portanzahl Schnittstelle 2	1
Portanzahl Schnittstelle 1 bestückt	1
Portanzahl Schnittstelle 2 bestückt	1
Anzahl Positionen/Kontakte Schnittstelle 1	8P/4C
Anzahl Positionen/Kontakte Schnittstelle 2	4
Elektrische Eigenschaften	
Strombelastbarkeit	0.5 A
Bemessungsspannung	50 V AC / 60 V DC
Werkstoffe und Werkstoffeigenschaften	
Werkstoff - Gehäuse	GD-Zn (Zinkdruckguss)
RoHS	konform

## Schaltschrankdurchführung M12 D-kodiert auf RJ45 - gewinkelt

Art.-Nr.  
MWN911A115

EAN 4251394609843

13.04.2021

Version: B

### Technische Daten

#### Umgebungsbedingungen

Eindringen von Teilchen Schnittstelle 1	IP2X
Eindringen von Flüssigkeit/Untertauchen Schnittstelle 1	IPX0
Eindringen von Teilchen Schnittstelle 2	IP6X im gesteckten Zustand
Eindringen von Flüssigkeit/Untertauchen Schnittstelle 2	IPX7 im gesteckten Zustand
Verschmutzungsgrad	2

#### Das Produkt erfüllt folgende Normen

Anwendungsspezifische Kommunikationskabelanlagen	
Profinet	ja
Steckverbinder für elektronische Einrichtungen	
Rundsteckverbinder	DIN EN 61076-2-101
Rechteckige Steckverbinder	IEC 60603-7-51

#### Klassifikationen

ETIM 5.0	EC001134
ETIM 6.0	EC001134
ETIM 7.0	EC001134



# P | Cabling

Datenblatt

Seite 4/4

## Schaltschrankdurchführung M12 D-kodiert auf RJ45 - gewinkelt

Art.-Nr.  
MWN911A115

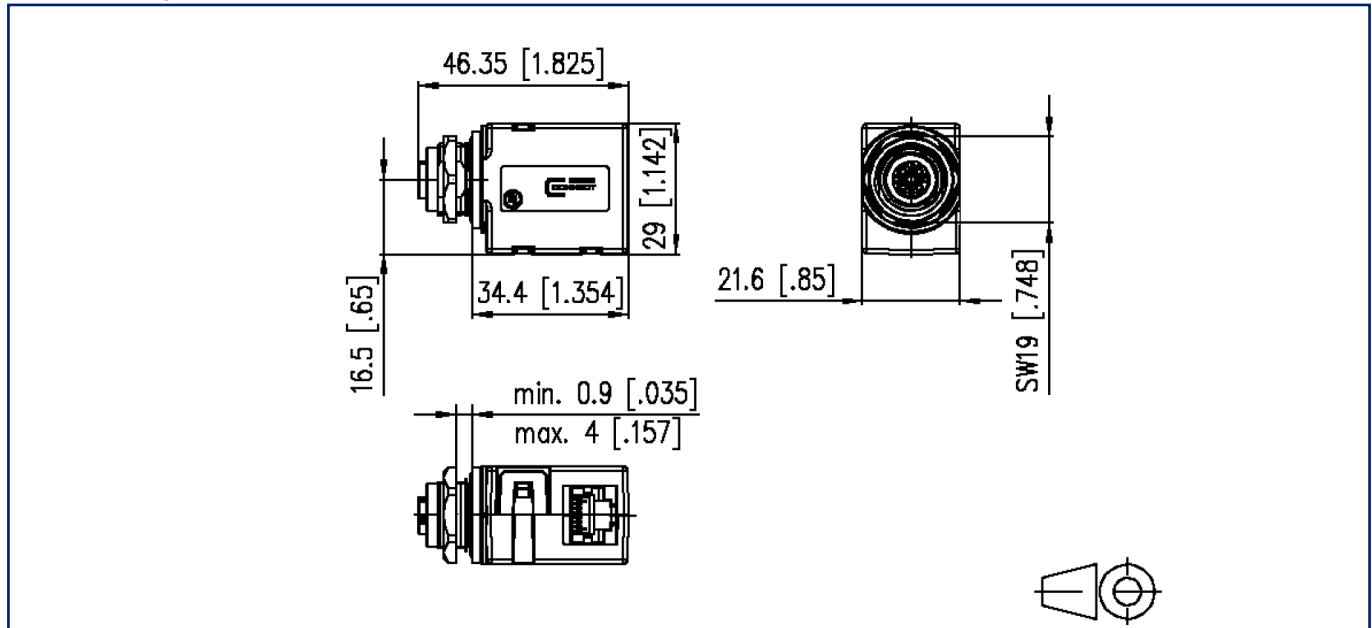
EAN 4251394609843

13.04.2021

Version: B

### Abbildungen

Maßzeichnung



Schaltbild

