

Quick Lock Verriegelung  
Schraubklemmausführung

## Kabelstecker / Gerätedose

### Serie Powercon® -32A / Fabrikat Neutrik

**Schutzart:** IP 20 (in verriegeltem Zustand)

**Polzahl:** 2+PE (PE voreilend)

**Gehäuse:** Kunststoff, schwarz (nach UL 94 HB)

**Kontakte:** Messing, versilbert (Kabelstecker) / Bronze, versilbert (Gerätedose)

**Max. Anschlussbereich:** 2,5 bis 6 mm<sup>2</sup>

**Für Kabeldurchmesser:** 8 bis 20 mm

**Kabelzugentlastung:** mittels Klemmkorb

**Zulässige Betriebsspannung:** 250 V AC

**Max. Betriebsstrom:** 32 A (30 A für CUL)

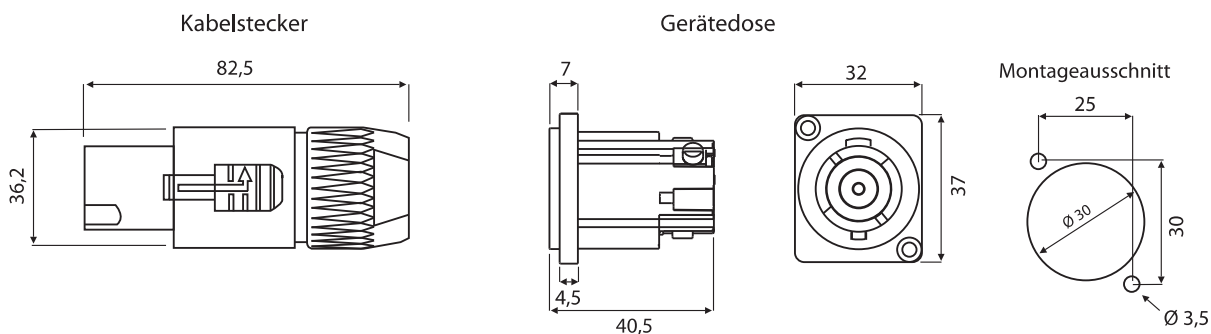
**Zulässige Betriebstemperatur:** -25 °C bis +70 °C

**Zulassungen:** CUL (E135070), PSE JET, UL, VDE

**Hinweis:** Netzsteckverbinder dürfen nicht unter Last gesteckt oder getrennt werden!



KUNSTSTOFF



(Maße in mm)

<b>Kabelstecker</b> NAC3FC-HC	<b>Gerätedose</b> NAC3MP-HC
----------------------------------	--------------------------------