



## Netzanschlussleitungen in verschiedensten Ausführungen

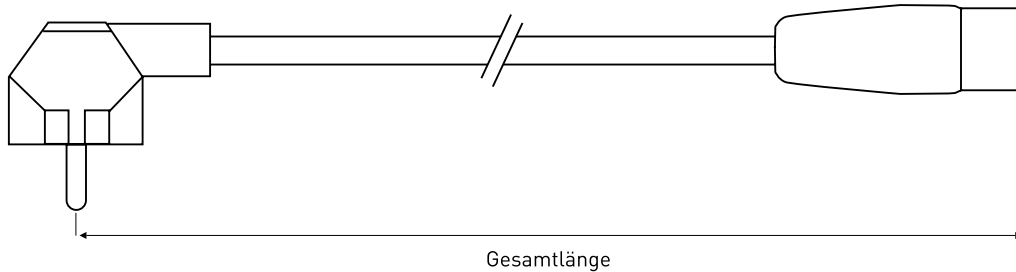
**Ausführungen:** Ausführung beider Seiten (siehe Seiten 2-5)

**Kabel:** Auswahl harmonisierter Leitungen (siehe Seite 6)

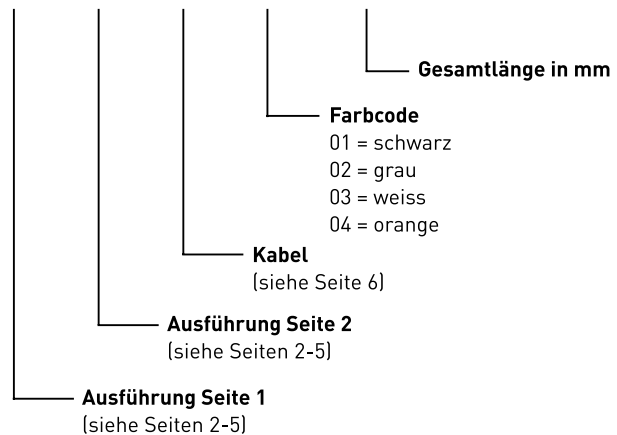
**Hinweis:** kundenspezifische Lösungen möglich (auf Anfrage)

Ausführung  
1. Seite  
(siehe Seiten 2-5)

Ausführung  
2. Seite  
(siehe Seiten 2-5)



**Aufbau Bestellnummer: NAL - xx - xx - xx - xx - xxxx**




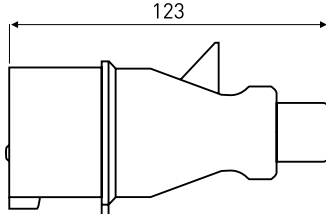

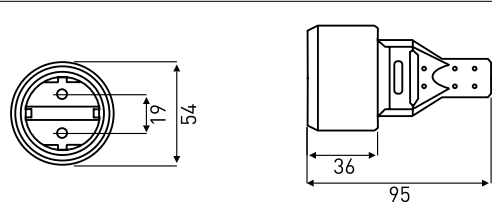

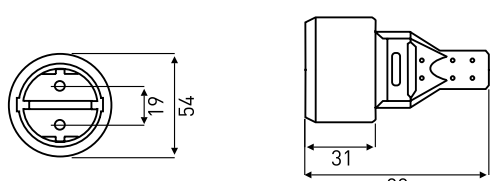

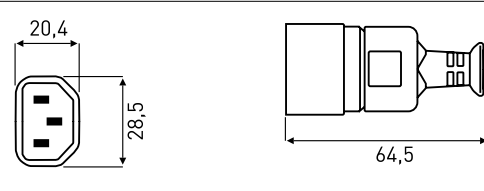

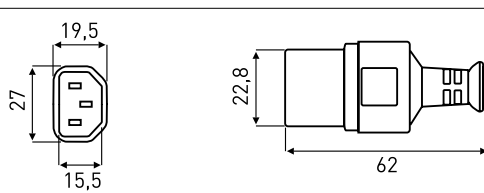

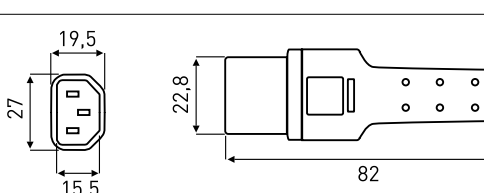
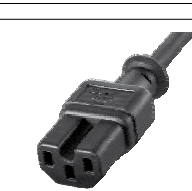
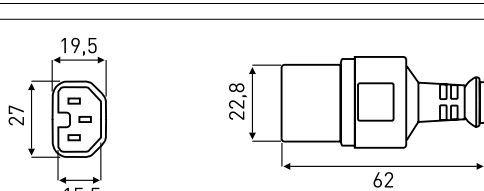
Ausführungen  
Seite 1 / Seite 2

			<p><b>Schutzkontakt-Winkelstecker</b> Doppeltes Schutzkontaktsystem DIN VDE 0620-1:2005-4, nach DIN 49441 R2, CEE 7, Normblatt VII, 16 A / 250 V</p>	<p><b>Bestellcode</b> <b>01</b></p>
			<p><b>Schutzkontakt-Winkelstecker</b> Doppeltes Schutzkontaktsystem DIN VDE 0620-1:2005-4, nach DIN 49441 R2, CEE 7, Normblatt VII, 16 A / 250 V</p>	<p><b>Bestellcode</b> <b>02</b></p>
			<p><b>Schutzkontakt-Zentralstecker</b> Doppeltes Schutzkontaktsystem DIN VDE 0620-1:2005-4, nach DIN 49441 R2, CEE 7, Normblatt VII, 16 A / 250 V</p>	<p><b>Bestellcode</b> <b>03</b></p>
			<p><b>Schutzkontakt-Zentralstecker spritzwassergeschützt</b> Doppeltes Schutzkontaktsystem DIN VDE 0620-1:2005-4, nach DIN 49441-2-AR2, CEE 7, Normblatt VII, 16 A / 250 V</p>	<p><b>Bestellcode</b> <b>11</b></p>
			<p><b>Europa-Zentralstecker</b> EN 50075:1990, CEE 7, Normblatt XVI, 2,5 A / 250 V</p>	<p><b>Bestellcode</b> <b>14</b></p>
			<p><b>Schweizer Zentralstecker</b> mit Schutzkontakt CH-Typ 12, Normblatt SN 416535-2 10 A / 250 V</p>	<p><b>Bestellcode</b> <b>71</b></p>
			<p><b>Spritzwassergeschützter Schutzkontakt-Zentralstecker</b> doppeltes Schutzkontaktsystem DIN VDE 0620-1:2005-4, nach DIN 49441-2-AR2, CEE 7, Normblatt VII 16 A / 250 V</p>	<p><b>Bestellcode</b> <b>74</b></p>

(Maße in mm)



## Ausführungen Seite 1 / Seite 2

 	<p><b>Spritzwassergeschützter 3-pol. Schutzkontakt-CEE-Stecker</b> <b>Bestellcode 17</b>  nach EN 60309, Teil 1 + 2  16 A / 230 V / 50-60 Hz  Gehäusefarbe blau</p>
 	<p><b>Schutzkontakt-Kupplungsdose spritzwassergeschützt</b> <b>Bestellcode 12</b>  Seitliche Schutzkontakte + Spritzwasserdeckel, DIN VDE 0620-1:2005-4, nach DIN 49440-2-D, CEE 7, Normblatt III, 16 A / 250 V</p>
 	<p><b>Schutzkontakt-Kupplungsdose</b> <b>Bestellcode 13</b>  Mit seitlichem Schutzkontakt, DIN VDE 0620-1:2005-4, nach DIN 49440, CEE 7, Normblatt III, 16 A / 250 V</p>
 	<p><b>Kaltgeräte-Zentralstecker</b> <b>Bestellcode 04</b>  mit Schutzkontakt, EN 60320, Normblatt C14, 10 A / 250 V / +70 °C</p>
 	<p><b>Kaltgeräte-Zentralsteckdose</b> <b>Bestellcode 05</b>  mit Schutzkontakt, EN 60320, Normblatt C13, 10 A / 250 V / +70 °C</p>
 	<p><b>Kaltgeräte-Zentralsteckdose</b> <b>Bestellcode 15</b>  mit Schutzkontakt, EN 60320, Normblatt C13, 10 A / 250 V / +70 °C  Längere Bauform für 1,5 mm<sup>2</sup> und BQ-F Kabel</p>
 	<p><b>Warmgeräte-Zentralsteckdose</b> <b>Bestellcode 06</b>  mit Schutzkontakt, EN 60320, Normblatt C15, 10 A / 250 V / +120 °C</p>


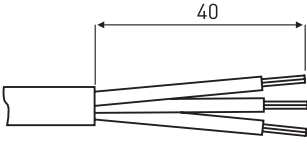

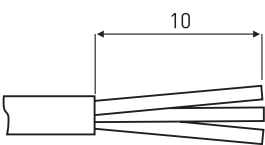

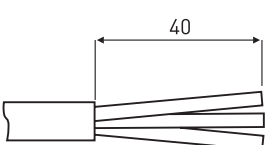

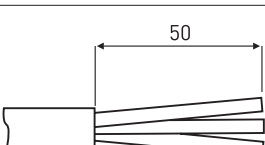

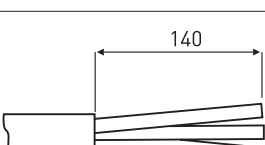

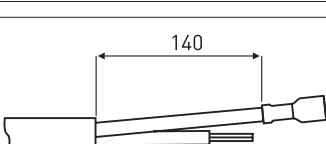
(Maße in mm)

Ausführungen  
Seite 1 / Seite 2

	<p><b>Kaltgeräte-Winkelsteckdose</b> mit Schutzkontakt, EN 60320, Normblatt C13, 10 A / 250 V / +70 °C</p>	<p><b>Bestellcode</b> <b>07</b></p>
	<p><b>Kaltgeräte-Winkelsteckdose</b> mit Schutzkontakt, EN 60320, Normblatt C13, 10 A / 250 V / +70 °C</p>	<p><b>Bestellcode</b> <b>08</b></p>
	<p><b>Warmgeräte-Winkelsteckdose</b> mit Schutzkontakt, EN 60320, Normblatt C15, 10 A / 250 V / +120 °C</p>	<p><b>Bestellcode</b> <b>09</b></p>
	<p><b>Warmgeräte-Winkelsteckdose</b> mit Schutzkontakt, EN 60320, Normblatt C15, 10 A / 250 V / +120 °C</p>	<p><b>Bestellcode</b> <b>10</b></p>
	<p><b>Kleingeräte-Zentralsteckdose</b> ohne Schutzkontakt, EN 60320, Normblatt C7, 2,5 A / 250 V / +70 °C</p>	<p><b>Bestellcode</b> <b>16</b></p>
	<p><b>Kleingeräte-Zentralsteckdose</b> ohne Schutzkontakt</p>	<p><b>Bestellcode</b> <b>75</b></p>
	<p><b>40 mm abgemantelt und Aderendhülsen isoliert</b></p>	<p><b>Bestellcode</b> <b>51</b></p>

(Maße in mm)

## Ausführungen Seite 1 / Seite 2

	 <p style="text-align: center;">40</p>	<p><b>40 mm abgemantelt und Aderendhülsen unisoliert</b></p>	<p><b>Bestellcode 52</b></p>
	 <p style="text-align: center;">10</p>	<p><b>10 mm abgemantelt</b></p>	<p><b>Bestellcode 53</b></p>
	 <p style="text-align: center;">40</p>	<p><b>40 mm abgemantelt</b></p>	<p><b>Bestellcode 55</b></p>
	 <p style="text-align: center;">50</p>	<p><b>50 mm abgemantelt</b></p>	<p><b>Bestellcode 58</b></p>
	 <p style="text-align: center;">140</p>	<p><b>140 mm abgemantelt</b></p>	<p><b>Bestellcode 56</b></p>
	 <p style="text-align: center;">140</p> <p style="text-align: center;">80</p>	<p><b>gn/ge 140 mm abgemantelt und Flachsteckhülse + Isotülle bl + bn 80 mm abgemantelt und Aderendhülsen isoliert</b></p>	<p><b>Bestellcode 57</b></p>

(Maße in mm)

## Kabel

Kabel	Bestellcode
H03VV-F 2G 0,75	15
H03VVH2-F 2X 0,75	16
H03VV-F 3G 0,75	01
H05VV-F 3G 0,75	02
H05VV-F 3G 1,00	03
H05VV-F 3G 1,50	04
H05VV-F 3G 2,50	05
H05RR-F 3G 0,75	06
H05RR-F 3G 1,50	07
H05RR-F 3G 1,50	08
H05RR-F 3G 2,50	09
H05RN-F 3G 0,75	10
H05RN-F 3G 1,00	11
H07RN-F 3G 1,00	12
H07RN-F 3G 1,50	13
H07RN-F 3G 2,50	14
H07BQ-F 3G 1,50	17

## Kurzbezeichnung Harmonisierter Leitungen

## (Beispiel) H 03 VV - F 3 G 0,75

