

Rastverriegelung  
Lötanschluss  
Schirmbar

## Kabelstecker/-dose Winkelstecker/-dose Serie XLR / Fabrikat Neutrik

**Schutzart:** IP 40

**Polzahlen:** 3, 4, 5, 6, 7

**Gehäuse:** Zinkdruckguss, vernickelt (schwarz chromatiert auf Anfrage)

**Lötkontakte:**

Messing, versilbert (Stift) / Bronze, versilbert (Buchse) (vergoldet auf Anfrage)  
(EMC-Ausführung vergoldet)

**Max. Anschlussbereich:**

2,5 mm<sup>2</sup> (3-polig) / 1,5 mm<sup>2</sup> (4-polig) / 1 mm<sup>2</sup> (5- bis 7-polig) / 0,5 mm<sup>2</sup> (EMC-Ausf.)

**Für Kabeldurchmesser:** 3,5 bis 8 mm

**Kabelzugentlastung:** mittels Klemmkorb

**Zulässige Betriebsspannung:** 50 V AC

**Max. Betriebsstrom:**

16 A (3-polig) / 10 A (4-polig) / 7,5 A (5- u. 6-polig) / 5 A (7-polig und EMC-Ausführung)

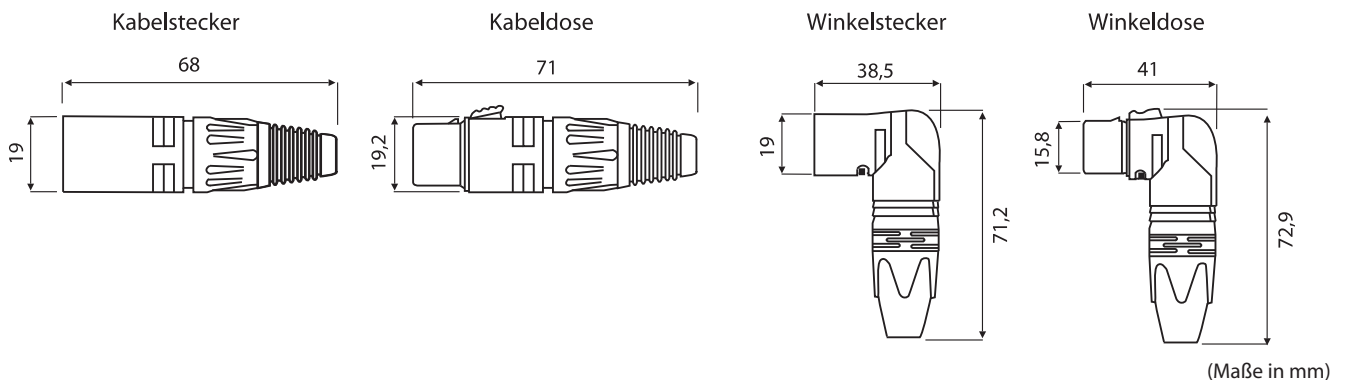
**Zulässige Betriebstemperatur:** -30 °C bis +80 °C

**Zulassung:** UL

**Hinweis:** Kabelschirm über Lötfläche auflegbar (alternativ EMC-Ausführung mit 360° Schirmung)



METALL



Polzahl	Kabelstecker	Kabeldose	Winkelstecker	Winkeldose
3	NC3MXX	NC3FXX	NC3MRX	NC3FRX
3 (360°) *	NC3MXX-EMC	NC3FXX-EMC	-	-
4	NC4MXX	NC4FXX	NC4MRX	NC4FRX
5	NC5MXX	NC5FXX	NC5MRX	NC5FRX
6	NC6MXX	NC6FXX	NC6MRX	NC6FRX
7	NC7MXX	NC7FXX	NC7MRX	NC7FRX

\* Einsatz empfohlen mit Gerätestecker/-dose (siehe Seite 166)