

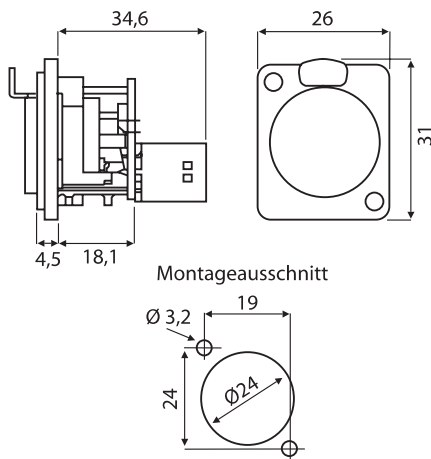
XLR-Gerätedose mit RJ45-Kupplung / LSA-Klemme Cat.5e

- Schutzart:** IP 40
(IP 54 möglich mit: NE8FDP + Dichtungs-Kit SE8FD + Kabelstecker NE8MC-1)
- Gehäuse:** Kunststoff (PBT) /
Geräteflansch Zinkdruckguss, vernickelt oder schwarz verchromt (nur Adapter)
- Kontakte:** Bronze, vernickelt
- Zulässige Betriebsspannung:** 50 V AC
- Max. Betriebsstrom:** 1,5 A
- Zulässige Betriebstemperatur:**
-30 °C bis +80 °C / -20 °C bis +60 °C (mit Dichtungs-Kit SE8FD)
- Belegung:** EIA/TIA-568B
- Lieferumfang:** inkl. Montageschrauben

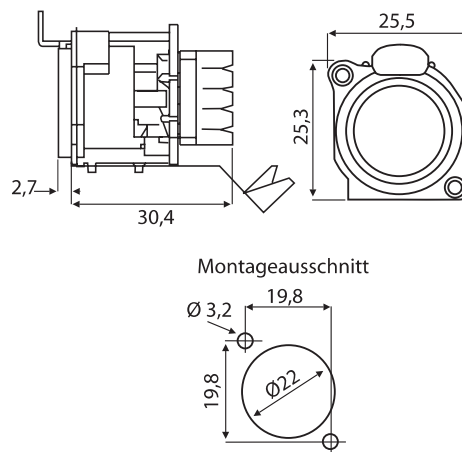


ETHER
NET

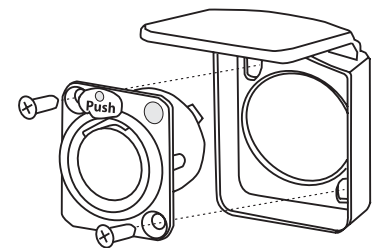
Gerätedose mit RJ45-Kupplung
für Front- oder Hinterwandmontage



Gerätedose mit RJ45-Buchse und rückseitiger
LSA-Klemme für Hinterwandmontage



Schutzkappe IP 42
mit Dichtungsklappe



(Maße in mm)

XLR-Gerätedose mit RJ45-Kupplung (für Front- oder Hinterwandmontage)

vernickelt
NE8FDP

schwarz verchromt
NE8FDP-B

XLR-Gerätedose mit RJ45-Buchse und rückseitiger LSA-Klemme (für Hinterwandmontage)

NE8FAV-YK

Zubehör

Dichtungs-Kit IP 54 für NE8FDP	SE8FD
Flanschdichtung für NE8FDP + NE8FDP-B *	SCDP-0
Schutzkappe mit Dichtungsklappe IP 42 für NE8FDP + NE8FDP-B	SCDX

* nicht zusammen mit Schutzkappe SCDX einsetzbar