

Raster 5,08 mm Stiftgehäuse wire-to-wire für Wandaufbau Serie J360T / Fabrikat JST

Polzahlen: 9, 18, 24

Gehäuse: Kunststoff (PBT) nach UL 94 V-0, schwarz

Crimpkontakt: Kupferlegierung, selektiv vergoldet / verzinkt

Anschlussquerschnitt: AWG 28 bis AWG 14

Isolationsdurchmesser: 0,8 mm bis 3,4 mm

Zulässige Betriebsspannung: 600 V

Max. Betriebsstrom: 15 A (AWG 14)

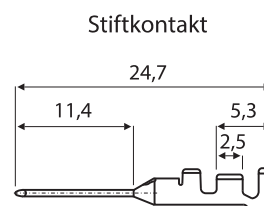
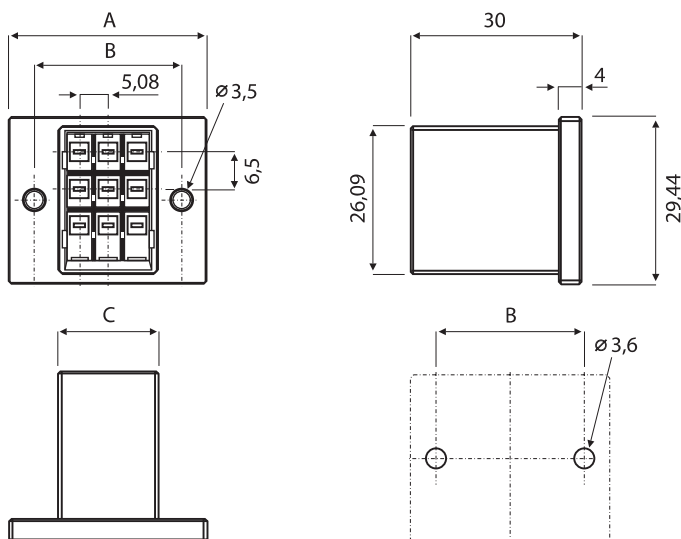
Zulässige Betriebstemperatur: -55 °C bis +105 °C

Zulassungen: CSA (LR20812), TÜV (R50015641), UL (E60389)

Hinweis: Konfektionierung auf Anfrage, Halb-/ Vollautomaten und Werkzeuge bei uns vorhanden. (Vermietung auf Anfrage) / Kompatibel zu Wettbewerbsausführungen



Stiftgehäuse mit Wandausschnitt



(Maße in mm)

Polzahl von / bis	Stiftgehäuse (wire-to-wire) für Wandaufbau		Abmessungen		
			A	B	C
9	P09B-F36TK-GFAR		35	26,1	17,8
18	P18B-F36TK-GFAR		50,2	41,3	33,1
24	P24B-F36TK-GFANR		60,4	51,5	43,2
Stiftkontakt		Isolationsdurchmesser mm	Anschlussquerschnitt AWG	Rolle	
vergoldet 0,38 µm	verzinkt				
auf Anfrage	auf Anfrage	0,8 bis 1,4	28 bis 24	-	
SF3M-01(GF)-M2.0N	SF3M-01(T)-M2.0N	1,2 bis 2,6	24 bis 20	3.500 Stck.	
SF3M-41(GF)-M2.0N	SF3M-41(T)-M2.0N	1,8 bis 2,8	20 bis 16	3.300 Stck.	
SF3M-71(GF)-M2.0N	SF3M-71(T)-M2.0N	2,4 bis 3,4	16 bis 14	3.200 Stck.	
Werkzeug					
WKZ-CDS-SF3FM-...		Schnellwechselwerkzeuge auf Anfrage			
YRK-8821		Crimpzange für Bandabschnitte (SF3F-002(-)-M2.0)			
YRK-8811		Crimpzange für Bandabschnitte (SF3F-01(-)-M2.0N)			
YRK-8801		Crimpzange für Bandabschnitte (SF3F-41(-)-M2.0N)			
YRK-1071		Crimpzange für Bandabschnitte (SF3F-71(-)-M2.0N)			