

Raster 5,08 mm Stiftgehäuse für Wandaufbau Serie J350DC / Fabrikat JST

Polzahlen: 12

Gehäuse: Kunststoff (PBT) nach UL 94 V-0, schwarz

Crimpkontakt: Kupferlegierung, vernickelt / selektiv vergoldet / verzinkt

Anschlussquerschnitt: AWG 28 bis AWG 14

Isolationsdurchmesser: 0,8 mm bis 3,4 mm

Zulässige Betriebsspannung: 600 V

Max. Betriebsstrom: 15 A (AWG 14)

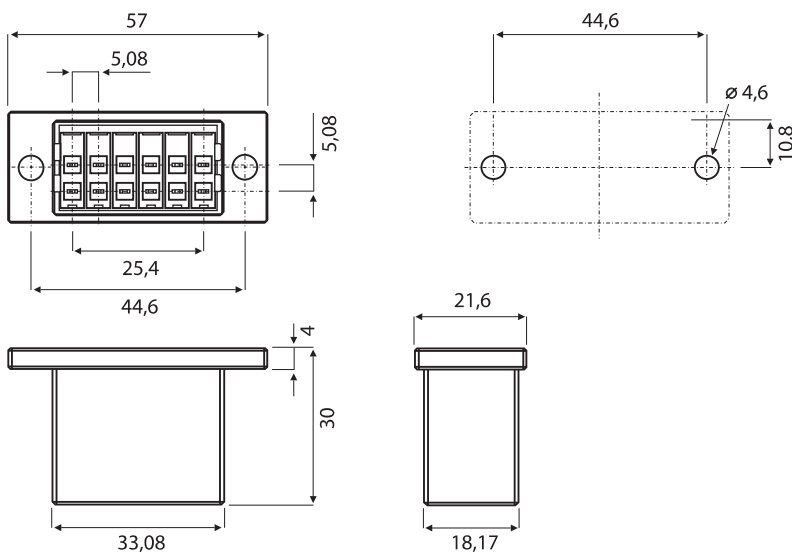
Zulässige Betriebstemperatur: -55 °C bis +105 °C

Zulassungen: CSA (LR20812), TÜV (R50015641), UL (E60389)

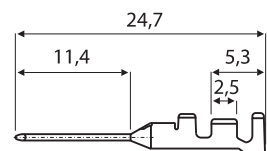
Hinweis: Konfektionierung auf Anfrage, Halb-/ Vollautomaten und Werkzeuge bei uns vorhanden. (Vermietung auf Anfrage) / Kompatibel zu Wettbewerbsausführungen



Stiftgehäuse für Wandaufbau



Stiftkontakt



(Maße in mm)

Stiftgehäuse für Wandaufbau P12B-F35DK-GFAR

Stiftkontakt		Isolationsdurchmesser mm	Anschlussquerschnitt AWG	Rolle
vergoldet 0,38 µm auf Anfrage	verzinkt auf Anfrage			
SF3M-01(GF)-M2.0N	SF3M-01(T)-M2.0N	0,8 bis 1,4	28 bis 24	-
SF3M-41(GF)-M2.0N	SF3M-41(T)-M2.0N	1,2 bis 2,6	24 bis 20	3.500 Stck.
SF3M-71(GF)-M2.0N	SF3M-71(T)-M2.0N	1,8 bis 2,8	20 bis 16	3.300 Stck.
		2,4 bis 3,4	16 bis 14	3.200 Stck.
Werkzeug				
WKZ-CDS-SF3FM-...		Schnellwechselwerkzeuge auf Anfrage		
YRK-8821		Crimpzange für Bandabschnitte (SF3F-002()-P2.0)		
YRK-8811		Crimpzange für Bandabschnitte (SF3F-01()-M2.0N)		
YRK-8801		Crimpzange für Bandabschnitte (SF3F-41()-M2.0N)		
YRK-1071		Crimpzange für Bandabschnitte (SF3F-71()-M2.0N)		