

Raster 2,00 mm Stiftgehäuse mit Verriegelung / wire-to-wire Serie PA / Fabrikat JST

Polzahlen: 2-8

Gehäuse: Kunststoff (PA 66) nach UL 94 V-0, weiss

Crimpkontakt: Phosphorbronze, verzinkt

Anschlussquerschnitt: AWG 28 bis AWG 22

Max. Isolationsdurchmesser: 1,5 mm

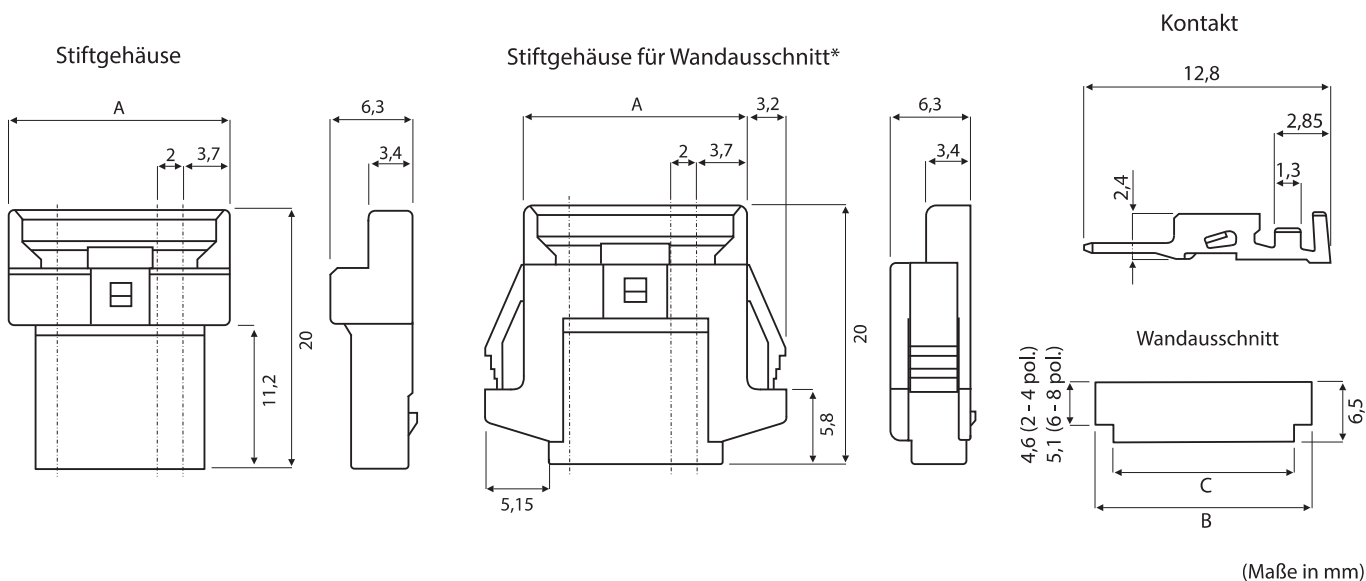
Zulässige Betriebsspannung: 100 V AC / DC

Max. Betriebsstrom: 3 A (AWG 22)

Zulässige Betriebstemperatur: -25 °C bis +85 °C

Zulassungen: CSA (LR20812), UL (E60389)

Hinweis: Konfektionierung auf Anfrage, Halb-/ Vollautomaten und Werkzeuge bei uns vorhanden. (Vermietung auf Anfrage)



Stiftgehäuse		Abmessungen		
wire-to-wire	für Wandausschnitt	A	B	C
PALR- xx VF	PALR- xx V	(Polzahl x 2) + 5,4	B = A + 4	C = A + 0,4

Bitte ergänzen Sie die gewünschte Polzahl: **xx** = 2 bis 8

Stiftkontakt	Isolationsdurchmesser mm	Anschlussquerschnitt AWG	Rolle
SPAL-001T-P0.5	1,00 bis 1,50	26 bis 22	10.000 Stck.
SPAL-002T-P0.5	0,90 bis 1,50	28 bis 24	10.000 Stck.

* zum Einrasten in eine Gehäusewand