

# PC F 85 T



Sample image

**Order symbol :** PC F 85 T

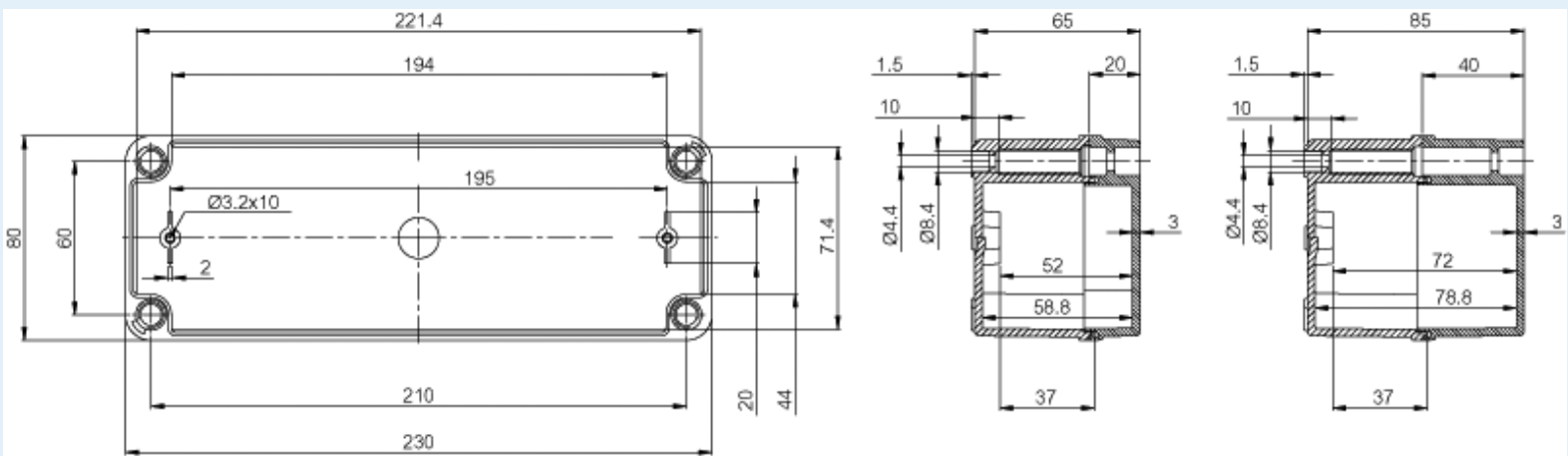
**EAN :** 6418074002204

**Artikel-Nr. :** 8724012

**Beschreibung :** Gehäuse PC

**Anmerkungen :** transparenter Deckel

**Bestehend aus :** Unterteil inkl. Montageschrauben, Deckel inkl. PUR Dichtung und Polyamid Deckelschrauben.



<b>Abmessungen :</b>	<b>Höhe</b>	<b>Breite</b>	<b>Tiefe</b>
mm :	230	80	85

#### **Materialien: :**

Material: :	Polycarbonat
Farbe Unterteil: :	RAL 7035 -light grey
Dichtungsmaterial: :	Polyurethan

#### **Temperaturbereiche: :**

#### **Zubehör :**

FP 22040	Wandbefestigungsglaschen, für Gehäuse
F-MP	Montageplatte, für Gehäuse (200 x 54 x 1)
FM-3	Tragschiene TS 35, für Gehäuse (35 x 200 x 1)

#### **Klassifizierung: :**

Ingress protection (EN 60529):	IP66; IP67;
Schlagfestigkeit (EN 62262): (EN 62262):	IK08;
electrical_insulation :	Vollständig isoliert
Halogenfrei (DIN/VDE 0472, Teil 815) :	Ja
UV-Beständigkeit: :	UL 746C
Brandklassifikation: :	UL 94 V0

Glow Wire Test (IEC 695-2-1) °C :

960C

**Certificates :**

SGSFIMKO\_PICC\_pc