

Raster 2,00 mm Buchsengehäuse

Serie PH / Fabrikat JST

Polzahlen: 2-16

Gehäuse: Kunststoff (PA 66) nach UL 94 V-0, weiss

Crimpkontakt: Phosphorbronze, verzinkt

Anschlussquerschnitt: AWG 32 bis AWG 24

Isolationdurchmesser: 0,8 mm bis 1,6 mm

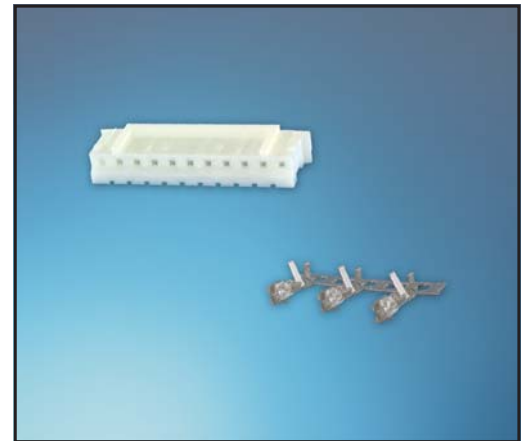
Zulässige Betriebsspannung: 100 V AC / DC

Max. Betriebsstrom: 2 A (AWG 24)

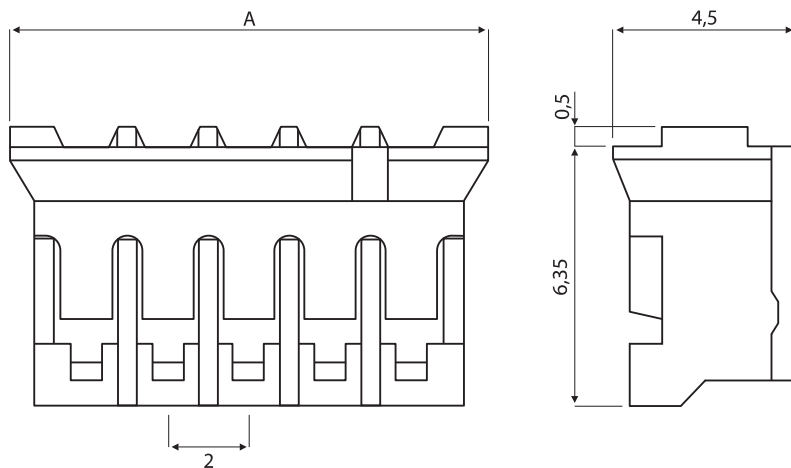
Zulässige Betriebstemperatur: -25 °C bis +85 °C

Zulassungen: CSA (LR20812), TÜV (R75087), UL (E60389)

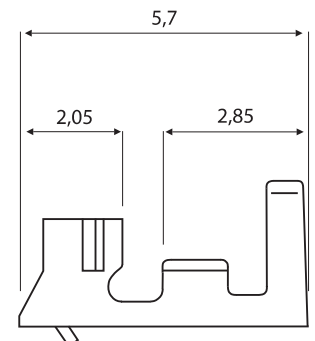
Hinweis: Konfektionierung auf Anfrage, Halb-/ Vollautomaten und Werkzeuge bei uns vorhanden. (Vermietung auf Anfrage)



Buchsengehäuse



Buchsenkontakt



(Maße in mm)

Buchsengehäuse	Abmessungen
PHR- x	A (Polzahl x 2) + 1,8

Bitte ergänzen Sie die gewünschte Polzahl: **x** = 2 bis 16

Buchsenkontakt		Isolationdurchmesser mm	Anschlussquerschnitt AWG	Rolle
verzinkt	vergoldet			
SPH-002T-P0.5S	SPH-002G-P0.5S	0,90 bis 1,50	30 bis 24	8.000 Stck.
SPH-002T-P0.5L	-	0,80 bis 1,50	28 bis 24	8.000 Stck.
SPH-004T-P0.5S	-	0,50 bis 0,90	32 bis 28	10.000 Stck.
Werkzeug				
WKZ-CDS-SPHxxx		Schnellwechselwerkzeug (40 mm Hub)		
YRS-240		Handzange für Bandabschnitte SPH-002T-0.5S		
WC-240		Handzange für Einzelkontakte für SPH-002T		