

Raster 2,00 mm Stiftgehäuse verriegelbar und verpolungssicher / wire-to-wire Serie PNI / Fabrikat JST

Polzahlen: 2-6, 8, 10

Gehäuse: Kunststoff (PA 66) nach UL 94 V-0, weiss

Crimpkontakt: Kupferlegierung, verzinkt

Anschlussquerschnitt: AWG 28 bis AWG 22

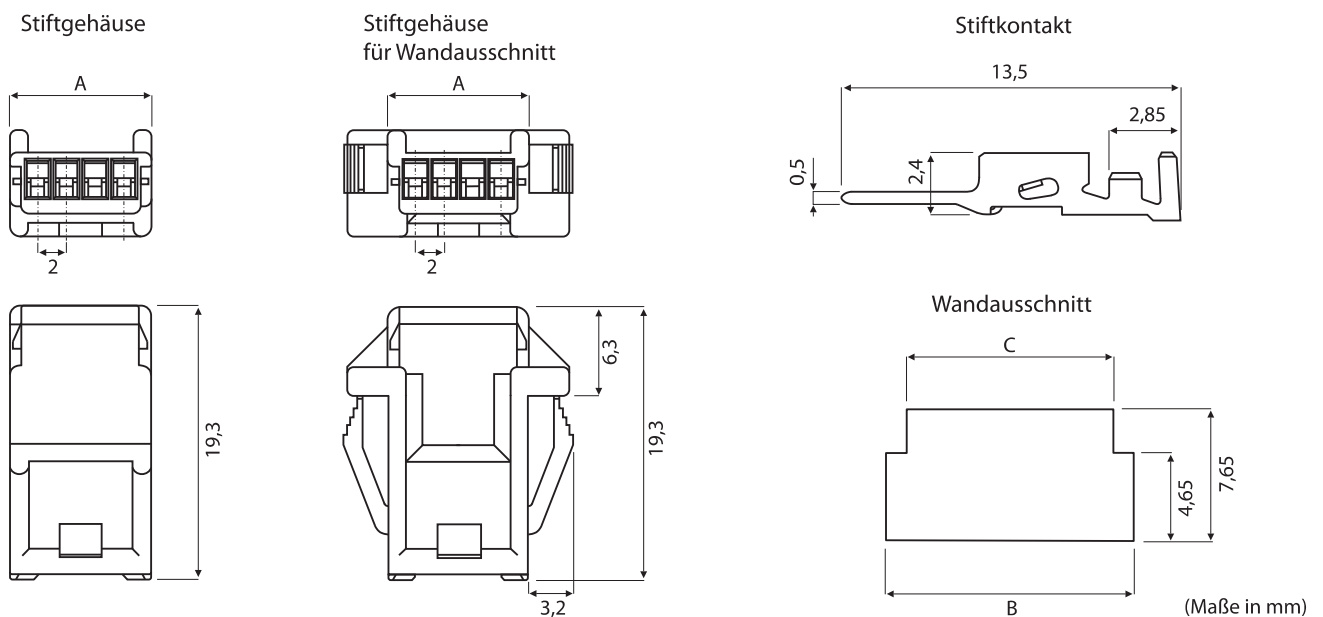
Max. Isolationsdurchmesser: 1,5 mm

Zulässige Betriebsspannung: 100 V AC / DC

Max. Betriebsstrom: 3 A (AWG 22)

Zulässige Betriebstemperatur: -25 °C bis +85 °C

Hinweis: Konfektionierung auf Anfrage, Halb-/ Vollautomaten und Werkzeuge bei uns vorhanden. (Vermietung auf Anfrage)



Stiftgehäuse		Abmessungen		
wire-to-wire	für Wandausschnitt	A	B	C
PNIRR- xx VF	PNIRR- xx V	(Polzahl x 2) + 2	B = A + 3,7	C = A + 0,4

Bitte ergänzen Sie die gewünschte Polzahl: **xx** = 02 bis 06, 08, 10

Stiftkontakt	Isolationsdurchmesser mm	Anschlussquerschnitt AWG	Rolle
SPNI-001T-P0.5	1,00 bis 1,50	26 bis 22	9.000 Stck.
SPNI-002T-P0.5	0,90 bis 1,50	28 bis 24	9.000 Stck.

Werkzeug	
WKZ-CDS-SPNI-xxxx	Schnellwechselwerkzeug (40 mm Hub)