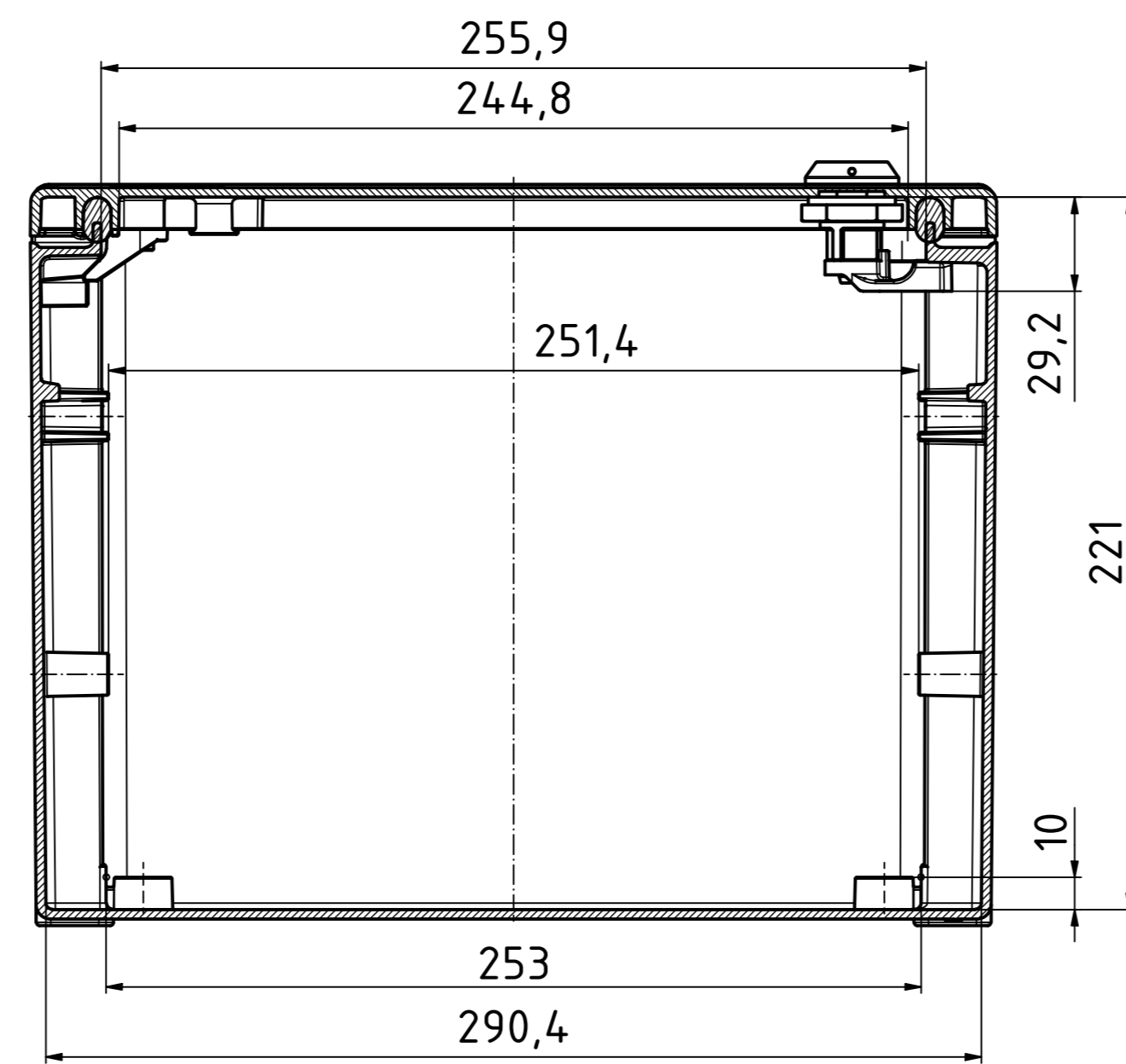
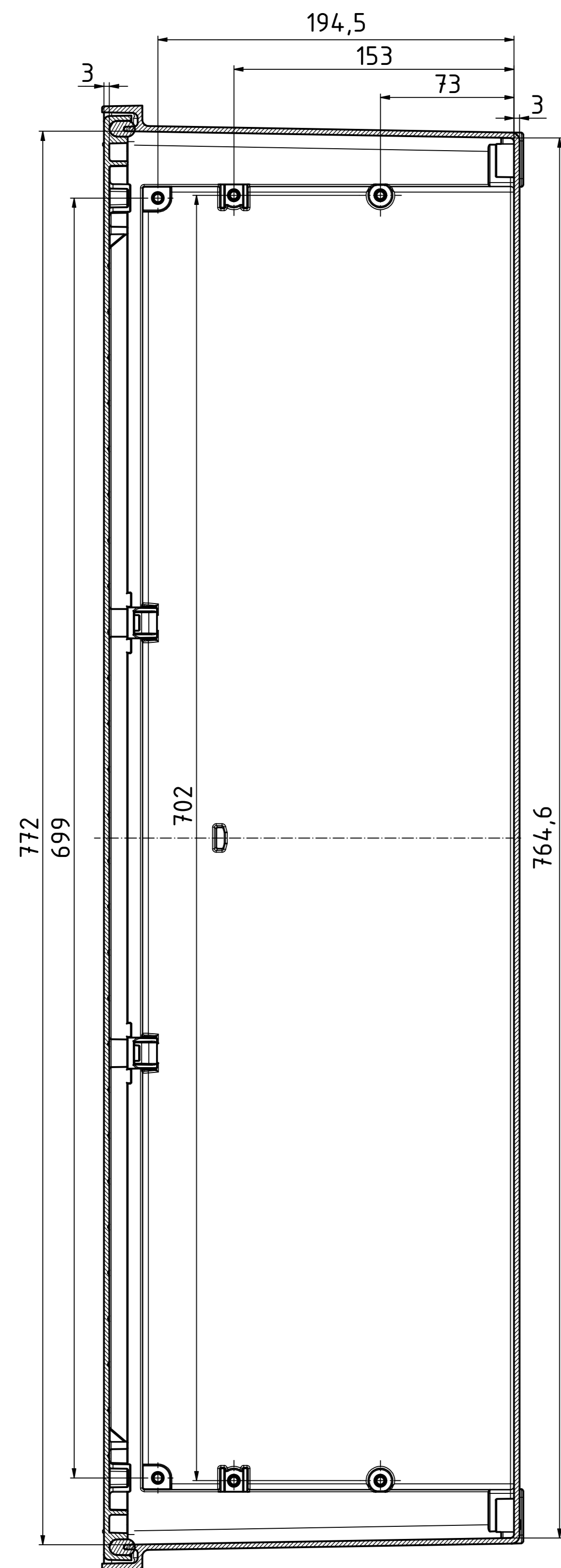


"Schutzmarke nach DIN ISO 9000 basierend" "Marka per autorizzazione di copyright nota DIN ISO 9000"

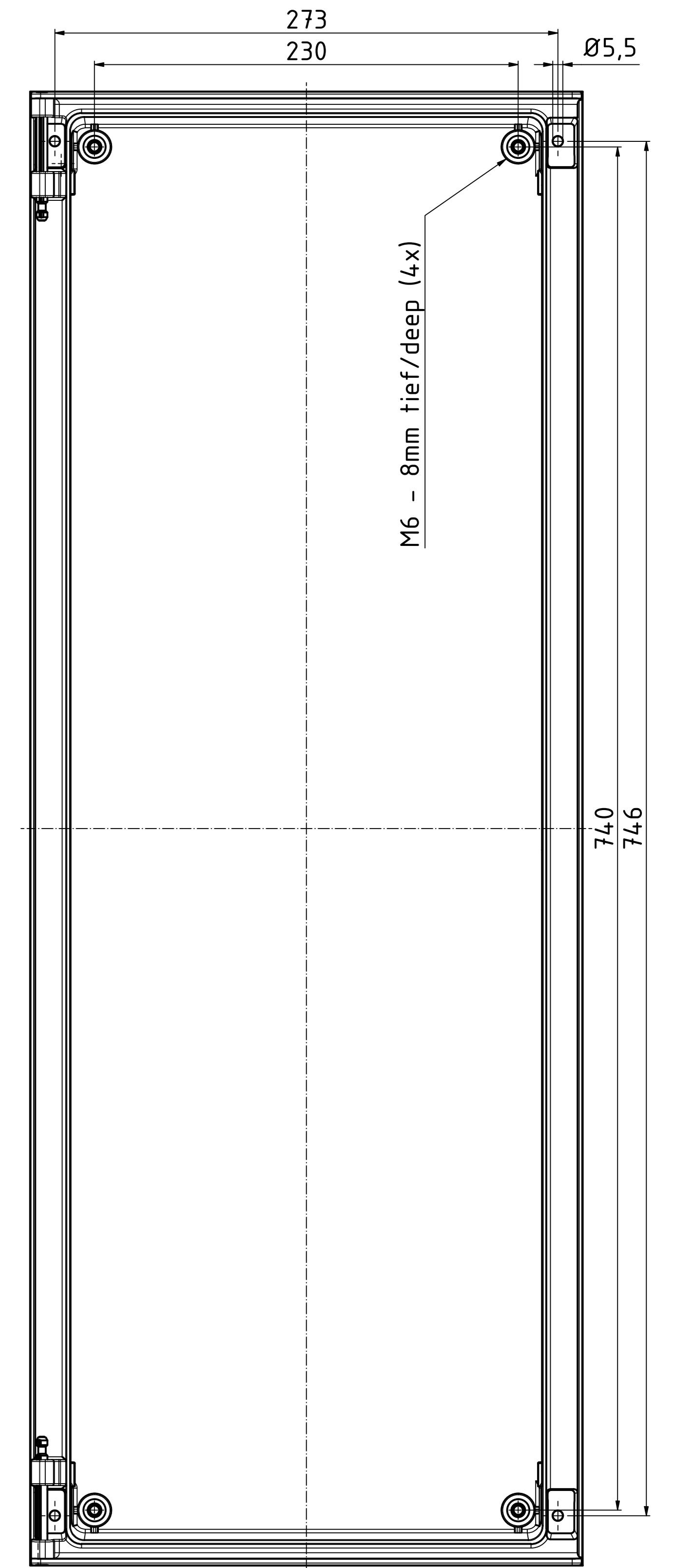
A-A ( 1 : 2 )



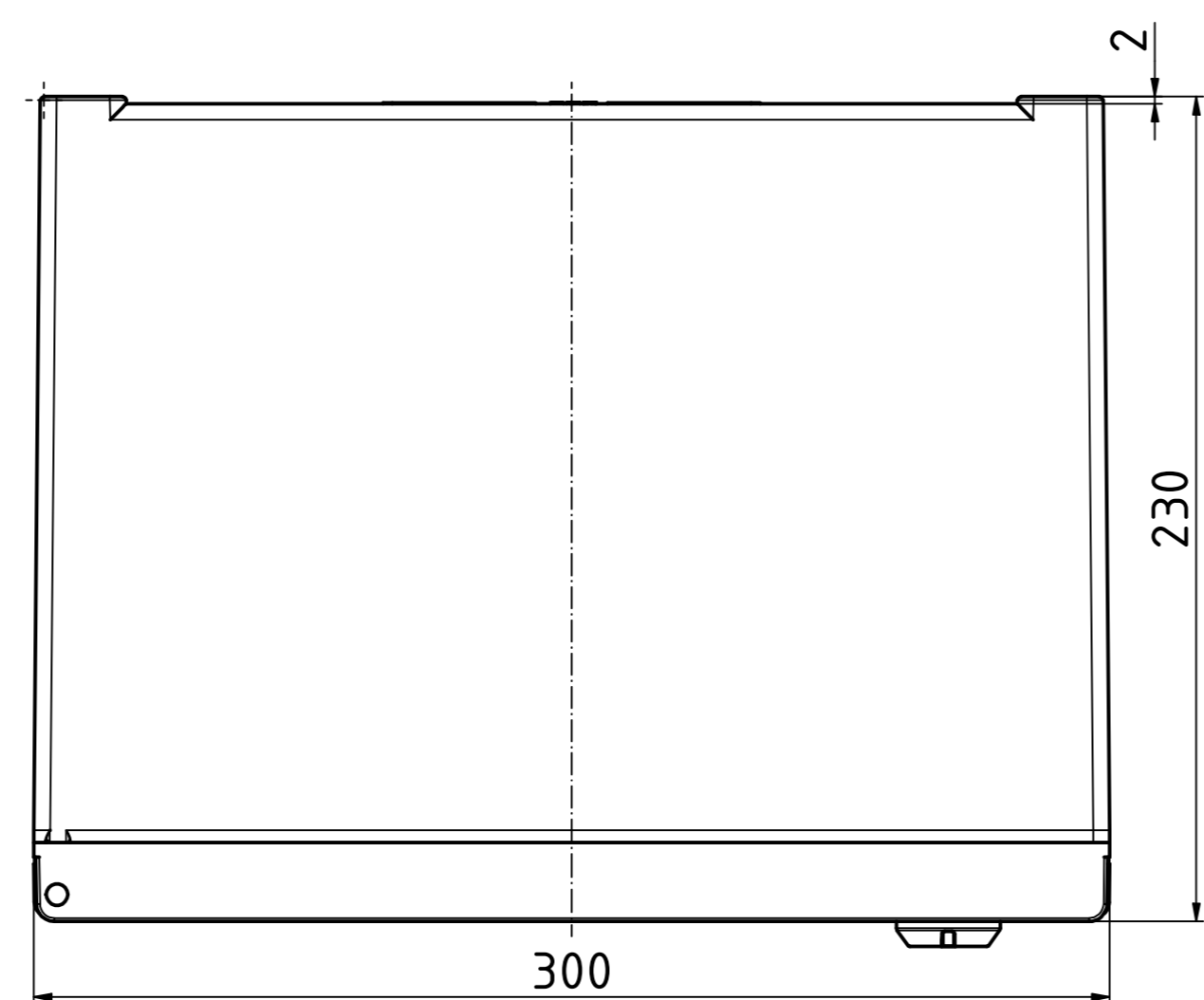
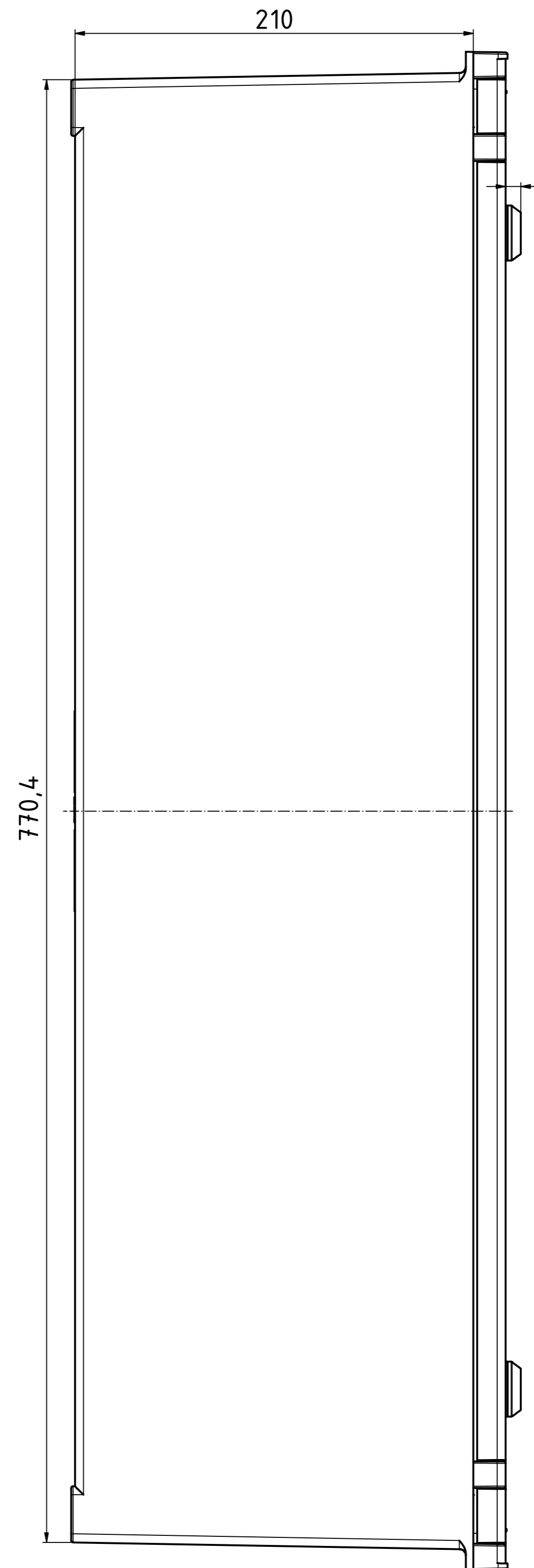
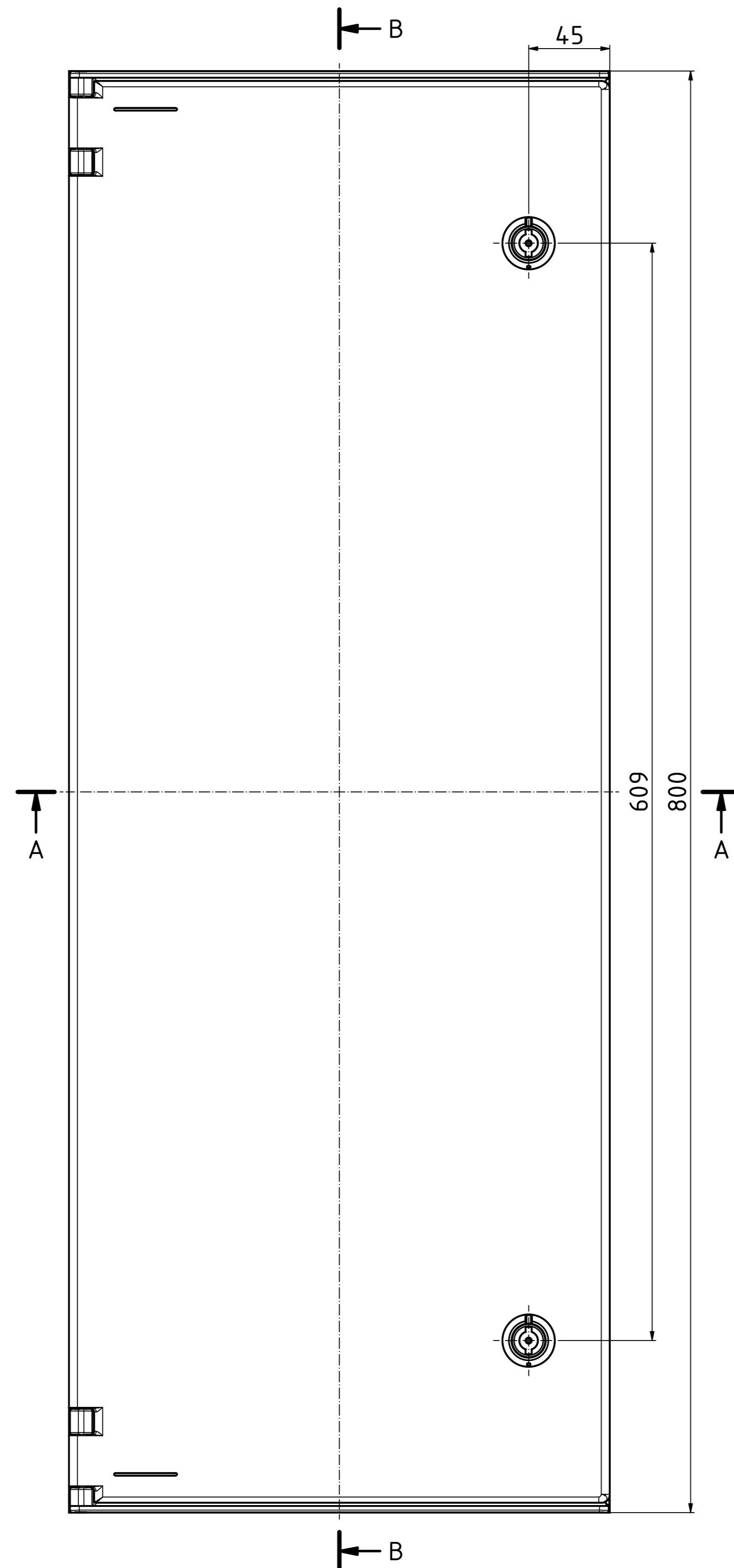
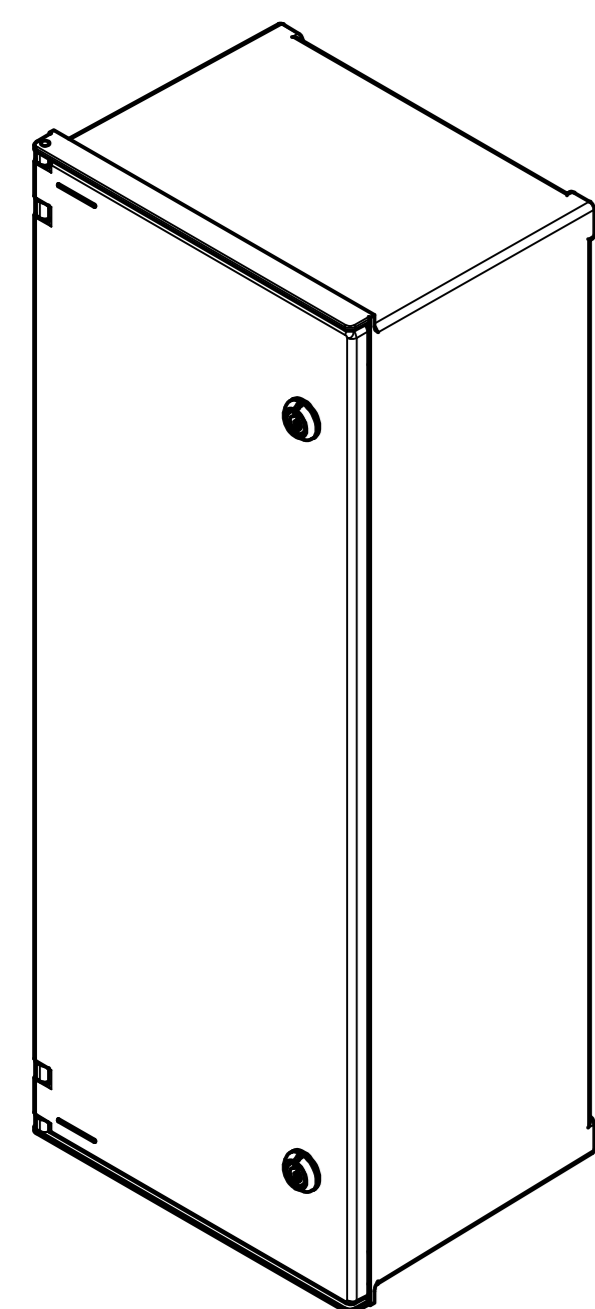
B-B ( 1 : 2 )



Unterteil/base ( 1 : 2 )



ISO ( 1 : 5 )



**Bearbeitungshinweis:**

Die Bearbeitung hat eine Positionstoleranz von ±2mm zum Gehäuse.  
 Bearbeitungen untereinander beziehen sich auf die Allgmeintoleranz  
 DIN ISO 2768-m.  
 Fertigungsbedingt können bei diesem Gehäuse nur Ausschnitte und  
 Durchgangsbohrungen gefertigt werden.  
 Die Montage von Einpressteilen ist bei dieser Gehäuseserie nicht möglich.  
 Das Aufbringen von Beschriftungen im Druckverfahren ist nicht möglich.

**Manufacturing note:**

The machining has a position tolerance of ±2mm to the enclosure.  
 Machining to each other refers to the general tolerance DIN ISO 2768-m.  
 For manufacturing reasons, only cut-outs and through-holes can be  
 machined in this enclosure.  
 The assembly of press-fit parts is not possible in this enclosure series.  
 It is not possible to attach printing markings.

**Achtung,  
Maßstab beachten (1:2)**

Maßstab/ Scale: 1:2 (1:5)  
 Zeichnungs-Nr. / Drawing-No.: OK 5460.008.03

Artikel / Article: Polysafe PS 832  
 Katalogz./Catalogue draw.

4.351 12.12.2021  
 4.350 19.04.2021  
 4.349 19.04.2021  
 DISK: 24.04.2019.iq.w  
 Datum/Date: 26.04.2019 AH

Toleranzen für die Gehäusebauteile nach DIN 16901-140.  
 Tolerances for the enclosure components according to DIN 16901-140.

