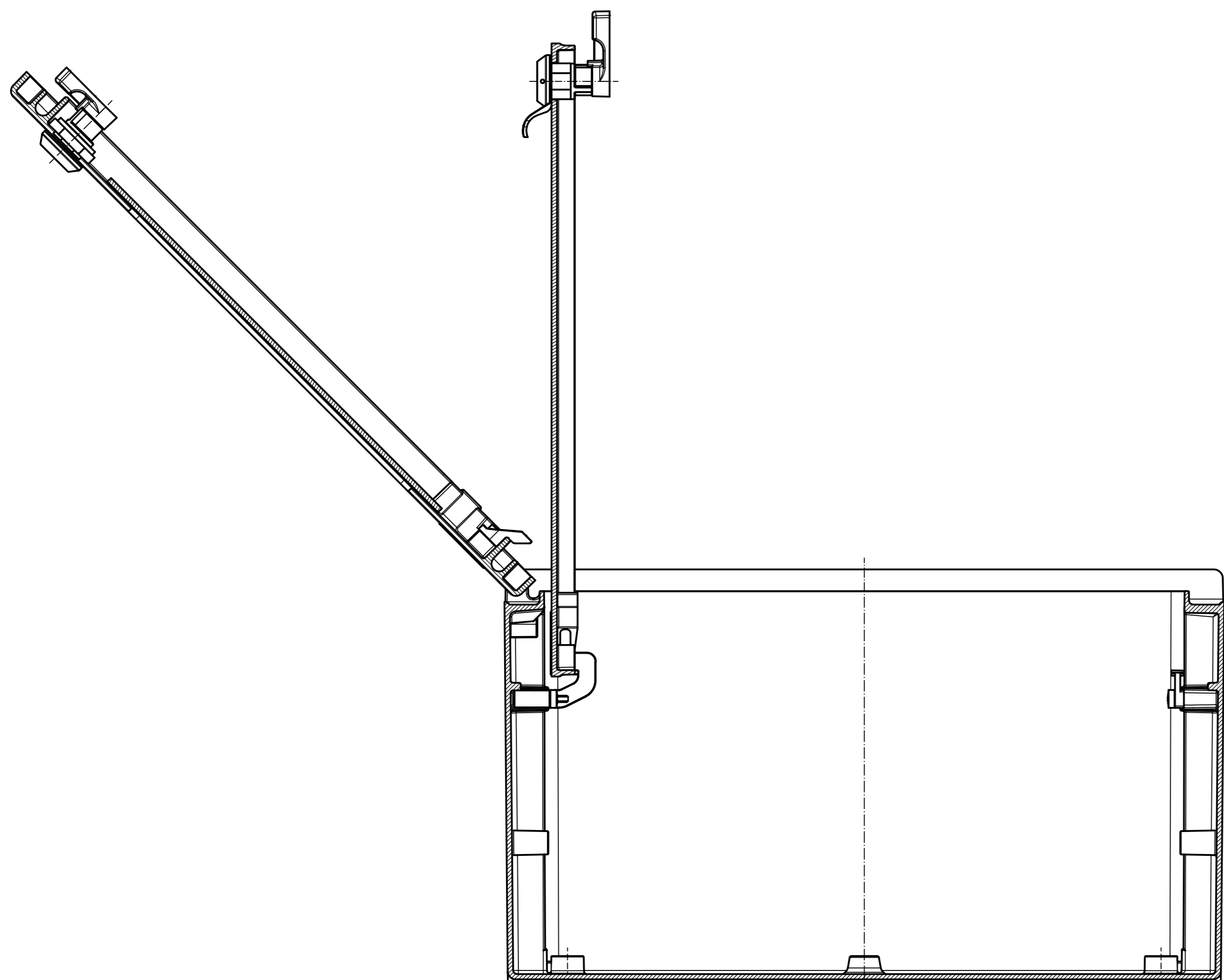
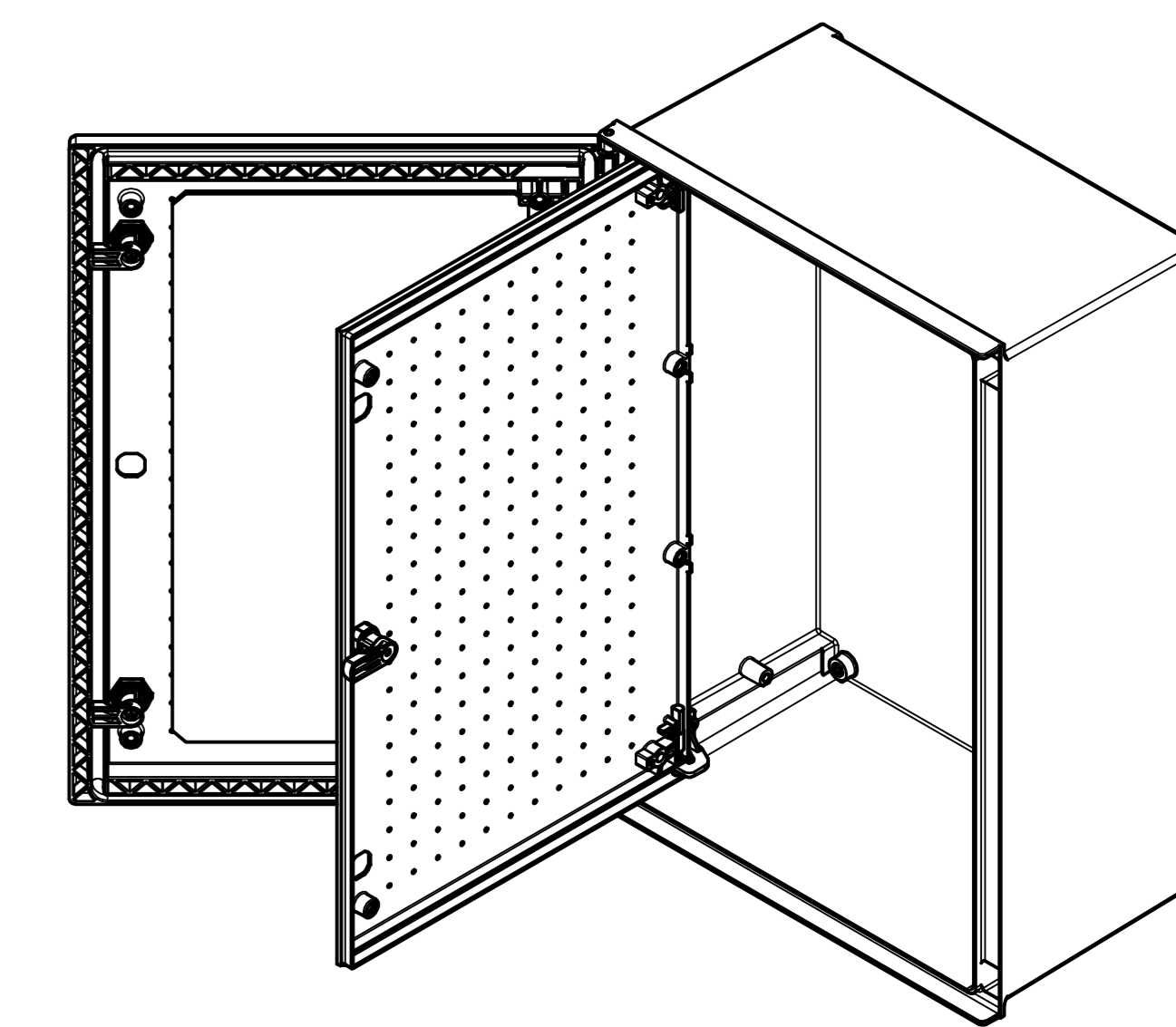
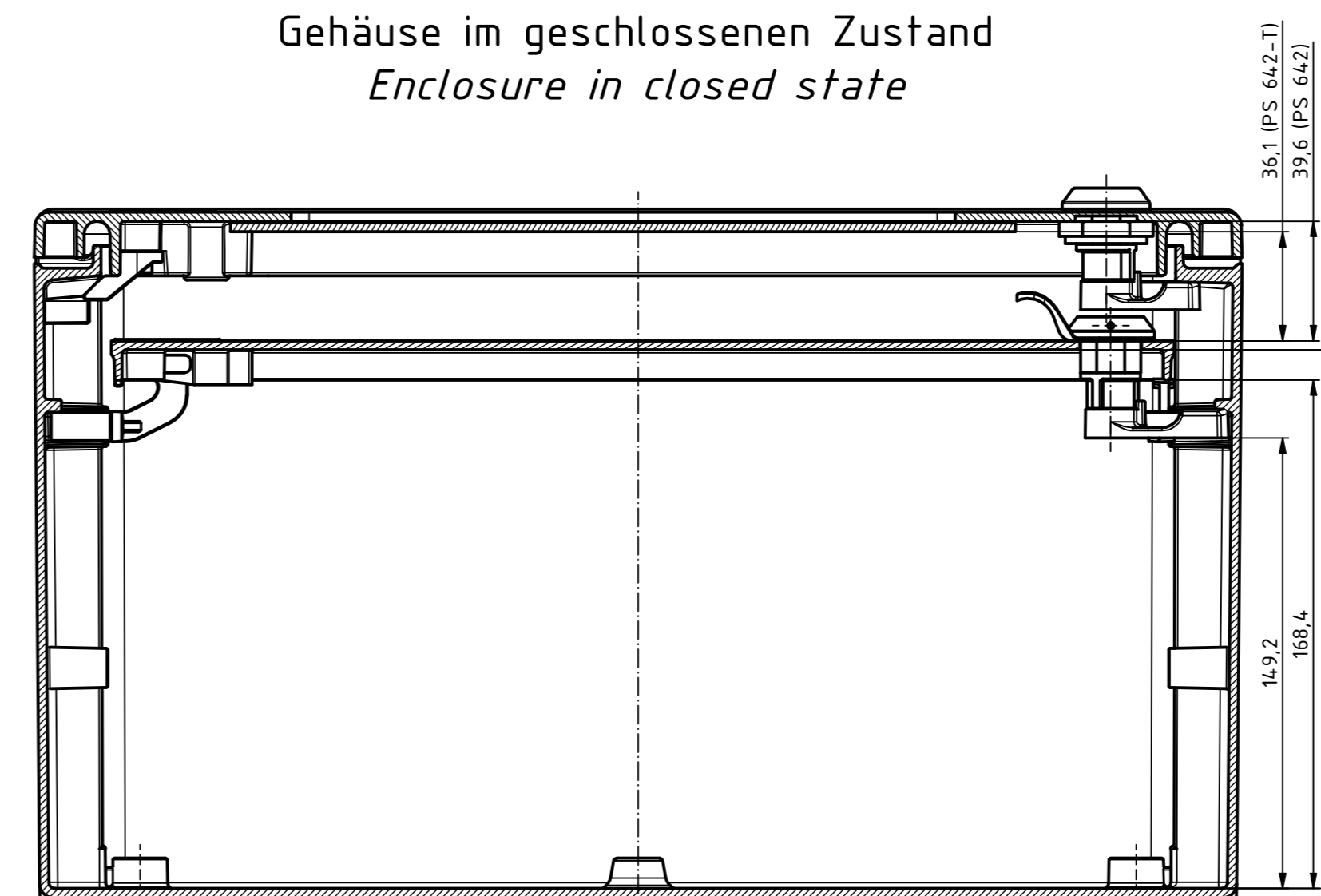


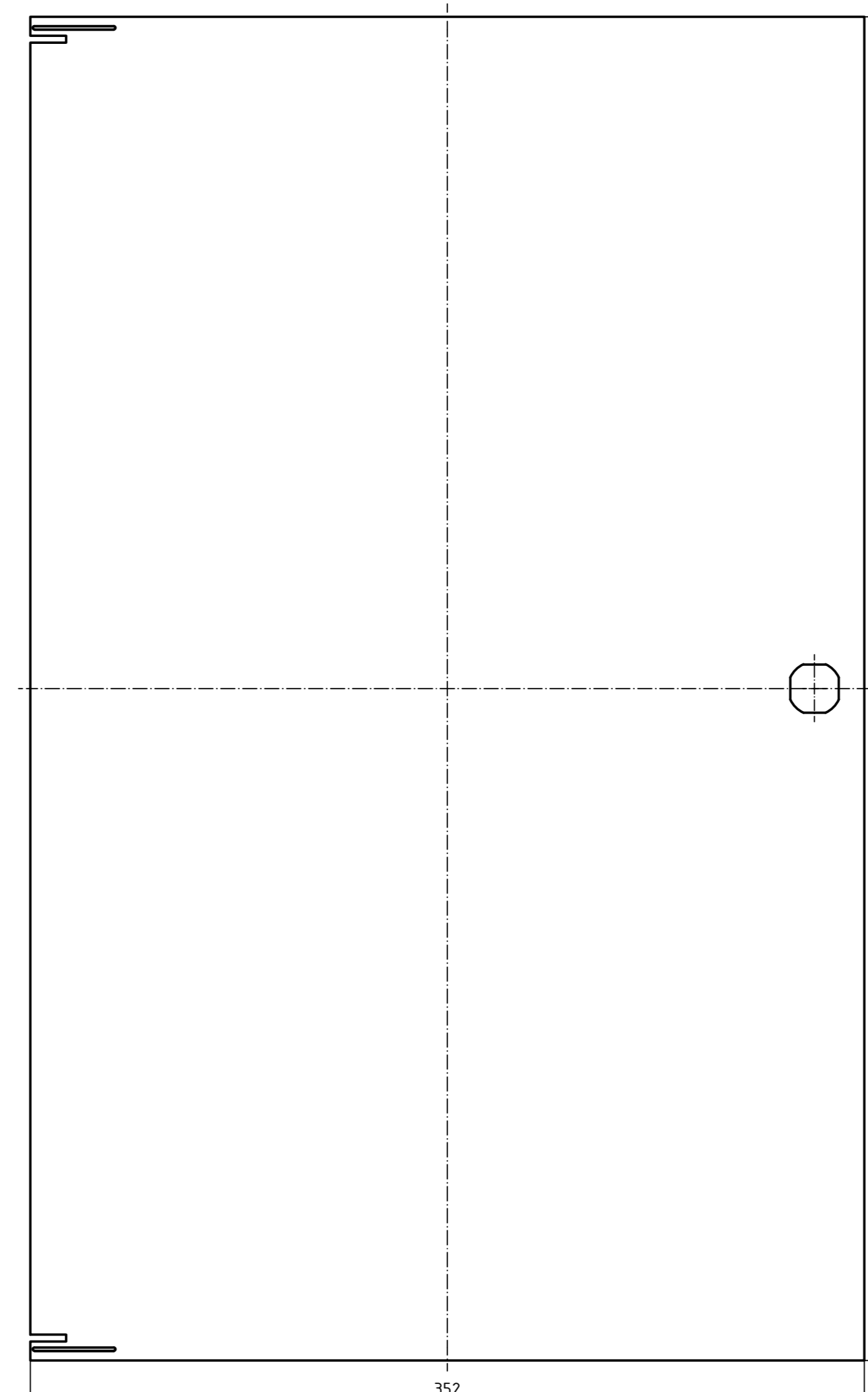
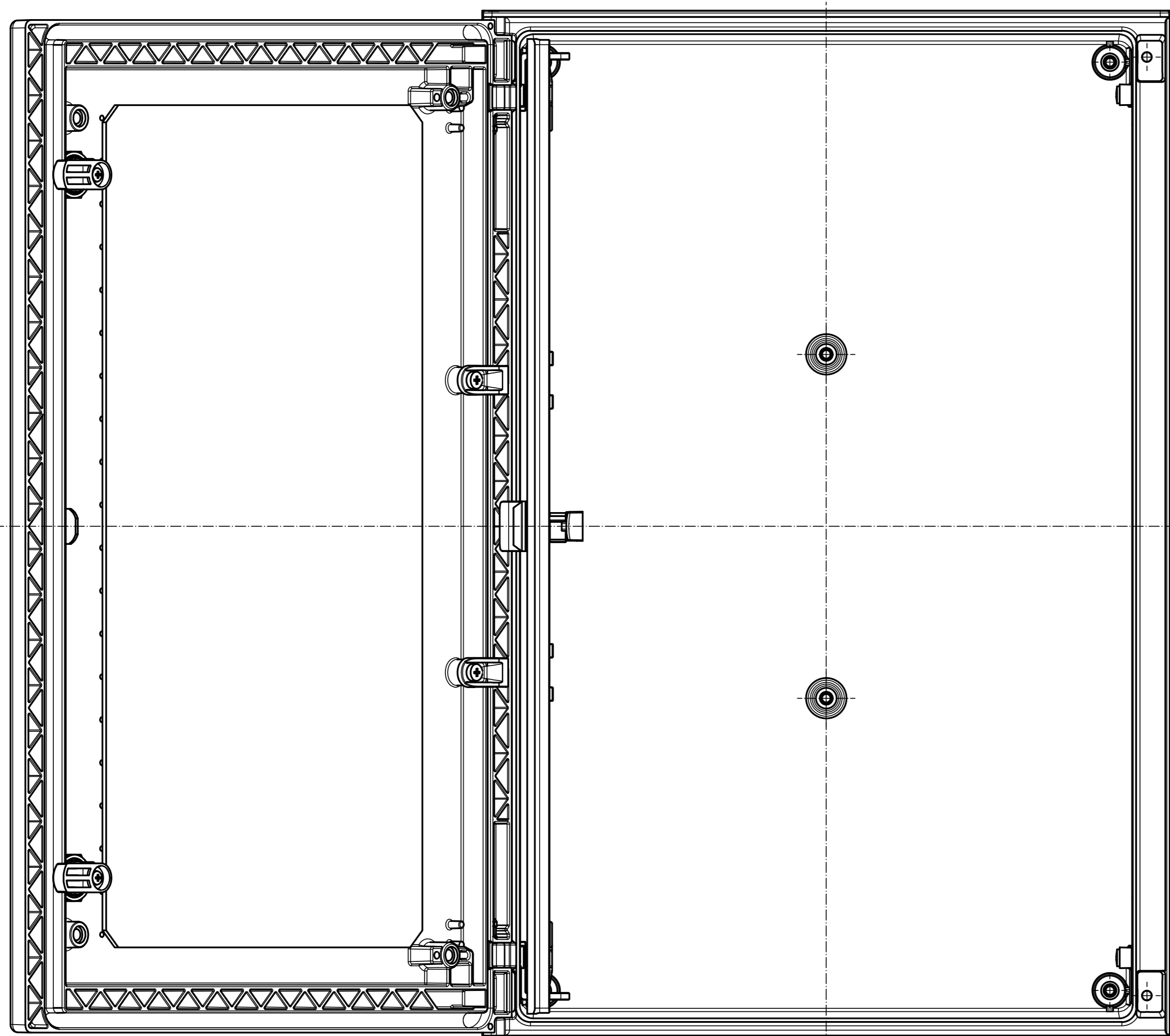
Gehäuse im geöffnetem Zustand
Enclosure in open state



Gehäuse im geschlossenen Zustand
Enclosure in closed state



Innentür
Internal door



Maßstab/ Scale:	1:2 (1:5)	
Zeichnungs-Nr. / Drawing-No.:	OK 5460.075.01	
Artikel / Article:	Polysafe	
	PS IT 642	
	Katalogz./Catalogue draw.	
A.Nr. / Art. No.:	Datum / Date:	
		A Phoenix Mecano Company
DISK:	2404592.idw	
Datum / Date:	18.02.2022	AH

"Schutzzeichen nach DIN ISO 16093 beachten" "Please pay attention to copyright note DIN ISO 16093"