

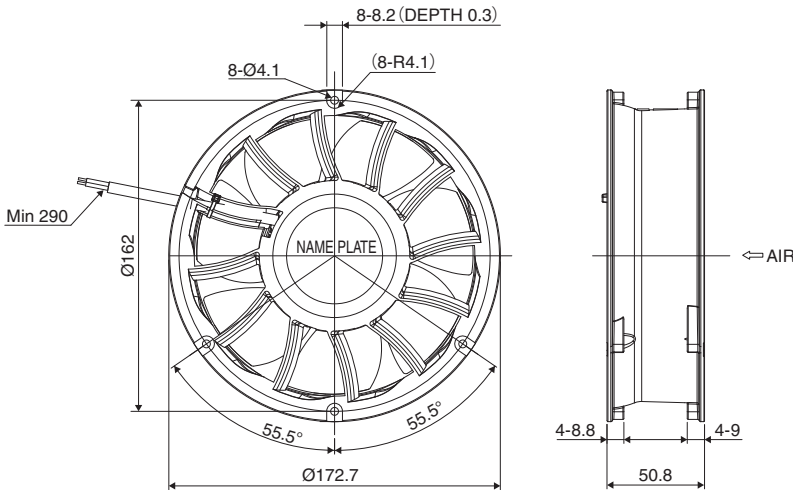


■ 一般仕様 General Specifications

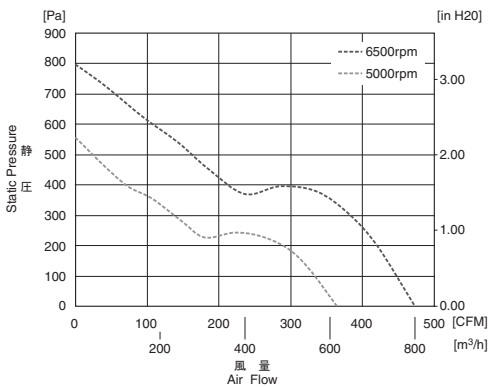
| | |
|-------------------------------------|-----------------------------------------------------------------------------|
| モーター保護 | ロック保護、逆接続防止 |
| Motor Protection | Locked rotor, Reverse polarity |
| 絶縁抵抗 | 10MΩ以上、DC500V |
| Insulation Resistance | 10MΩ min, measured with 500V DC between all leads shorted together and case |
| 絶縁耐圧 | AC500V 1分 |
| Dielectric Withstand Voltage | AC500V 1minute |
| 許容環境温度範囲 | -30°C ~ +70°C (Operating) |
| Allowable Ambient Temperature Range | -40°C ~ +80°C (Storage) |
| | 実用上さしつかえない状態で結露無きこと non-condensing environment |

■ 期待できる寿命 **※故障率 10% (L10 Life)**
Expected Life **※ Failure Rate: 10% (L10 Life)**
 40°C 70,000 時間 (Hours)

■ 外観図 Outline



■ 特性曲線 Characteristic Curves



■ 材質 Material

| | |
|-----------|---------------------------------|
| ケーシング | : アルミニウム |
| インペラー | : プラスチック |
| 軸受 | : ボールベアリング |
| リード線 | : UL3266 AWG20 +: 赤 -: 黒 |
| | 速度制御: 黄 |
| | 速度信号: 白 |
| Casing | : Aluminum |
| Impeller | : Plastic |
| Bearing | : Ball Bearings |
| Lead Wire | : UL3266 AWG20 +: Red, -: Black |
| | Speed Control: Yellow |
| | Speed Signal: White |

* IP対応も可能です。別途お問い合わせ下さい。
 IP compatible type is available for this item.

■ 仕様 Specifications

| 型式 Model | 定格電圧 Rating Voltage (V) | 使用電圧範囲 Operating Voltage (V) | 定格電流 Current (A)*1 | 定格入力 Input Power (W)*1 | 回転速度 Speed (rpm)*1 | 最大風量 Max. Air Flow (CFM)*1 | 最大静圧 Max. Static Pressure (Pa)*1 | 騒音 Noise (dB)*1 | 質量 Mass (g) |
|------------------|-------------------------------|------------------------------------|--------------------------|------------------------------|--------------------------|----------------------------------|----------------------------------------|-----------------------|-------------------|
| R172H1-051-D0560 | 48 | 36 ~ 60 | 2.1 | 100.8 | 6500 | 473 | 798 | 73 | 850 |
| R172H2-051-D0550 | 48 | 36 ~ 60 | 1.0 | 48.0 | 5000 | 364 | 557 | 66 | |
| R172H3-051-D0560 | 24 | 18 ~ 28 | 4.0 | 96.0 | 6500 | 473 | 798 | 73 | 850 |
| R172H4-051-D0550 | 24 | 18 ~ 28 | 2.0 | 48.0 | 5000 | 364 | 557 | 66 | |

*1 Average values in free air and rated voltage condition.