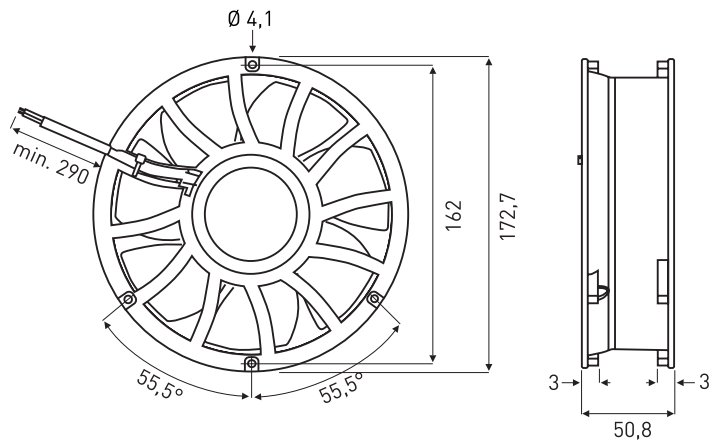
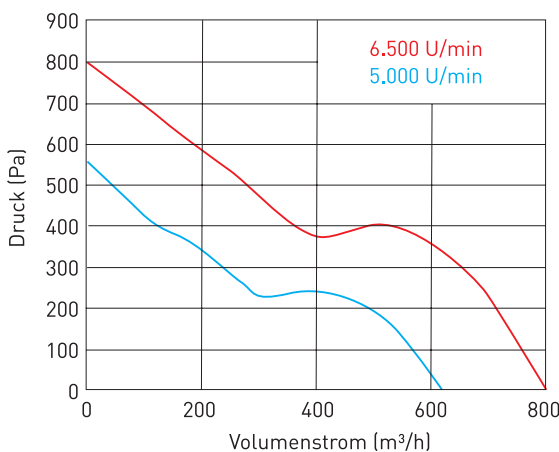




**DC-Lüfter**  
**High Performance**  
**Ø 172 x 51**  
**Fabrikat NMB**

Die DC-Lüfter sind kugelgelagert, mit zwei NMB-Präzisionskugellagern, für lange Lebensdauer und anhaltende Laufruhe.

- Gehäuse:** Aluminium, Lüfterrad aus Kunststoff
- Motor:** Verpolungs-/Blockierschutz mit automatischem Wiederanlauf
- Förderrichtung:** über Stege blasend
- Drehrichtung:** im Uhrzeigersinn (vom Typenschild aus gesehen)
- Betriebstemperatur:** -30 °C bis +70 °C
- Einbaulage:** frei wählbar
- Anschluss:** Anschlusslitzen nach UL 1430, AWG 20 (rt/sw), Tachosignal (ge), PWM (ws)
- Gewicht:** 850 g
- Zulassung:** CSA (LR87168)
- Hinweis:** Informationen zu Geräuschemission und Lebensdauer siehe unter „Fachwissen“ auf [www.evg.de](http://www.evg.de)



(Maße in mm)

DC-Lüfter	Spannung	Luftmenge	Strom	Watt	Druck	Drehzahl	Geräusch	Lebensdauer
	V * DC (**)	m³/h	A	W	Pa	min <sup>-1</sup>	dB <sub>(A)</sub>	L <sub>10</sub> /40 °C h
R172H4-051-D0550	24 (18,0-28,0)	619,0	2	48,0	557,0	5.000	66,0	70.000
R172H3-051-D0560	24 (18,0-28,0)	804,0	4	96,0	798,0	6.500	73,0	70.000

\* 48 V DC auf Anfrage

\*\* zulässiger Spannungsbereich

Zubehör	
150/S	Metallschutzgitter (siehe Datenblatt)