

AC-Lüfter

Ø 222 x 60

Fabrikat X-FAN

Gehäuse: Aluminium, Lüfterrad aus Kunststoff, nach UL 94 V-0

Motor: Kondensatormotor, geschützt durch Thermoschalter

Förderrichtung: über Stege blasend

Drehrichtung: gegen den Uhrzeigersinn (vom Typenschild aus gesehen)

Betriebstemperatur: -10 °C bis +60 °C

Einbaulage: frei wählbar

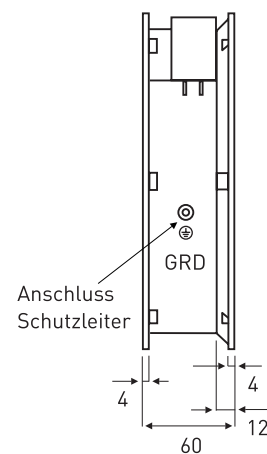
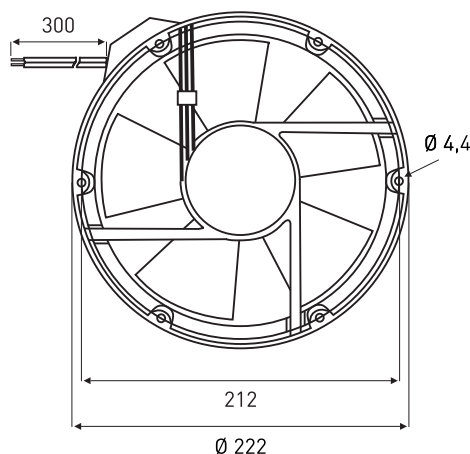
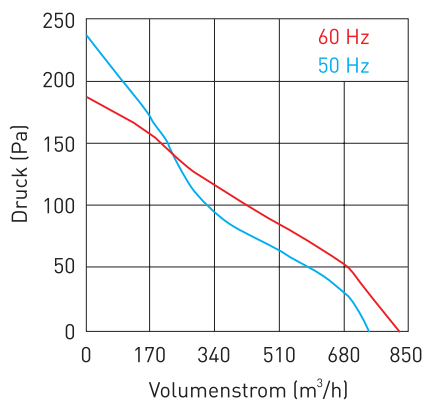
Anschluss: verzinnnte Anschlusslitzen nach UL 1015, AWG 22, Länge 300 mm, Schutzleiter über M4-Schraube

Gewicht: 1.540 g

Zulassungen: CUL, TÜV

Die AC-Lüfter sind kugelgelagert.

Hinweis: alle Angaben beziehen sich auf 230 V und 50 Hz bzw. 115 V und 60 Hz



(Maße in mm)

AC-Lüfter	Spannung	Luftmenge	Strom	Watt	Druck	Drehzahl	Geräusch	Lebensdauer
	V AC	m³/h	mA	W	Pa	min ⁻¹	dB _(A)	L ₁₀ /25 °C h
RAH2260B1-C	230	730,0	250	50,0	235,0	2.800	59,0	50.000
RAH2260B2-C	115	824,0	460	56,0	176,0	3.200	62,0	50.000

Zubehör	
220	Metallschutzgitter (siehe Datenblatt)
59/GNGE-xxxx	Erdungslitzen individuell gefertigt (siehe Datenblatt)