



## AC-Lüfter

Ø 222 x 60

IP 54 \*

Fabrikat X-FAN

**Gehäuse:** Aluminium, Lüfterrad aus Kunststoff, nach UL 94 V-0

**Motor:** Kondensatmotor, geschützt durch Thermoschalter

**Förderrichtung:** über Stege blasend

**Drehrichtung:** gegen den Uhrzeigersinn (vom Typenschild aus gesehen)

**Betriebstemperatur:** -10 °C bis +60 °C

**Schutzart:** IP 54 \*

**Einbaulage:** frei wählbar

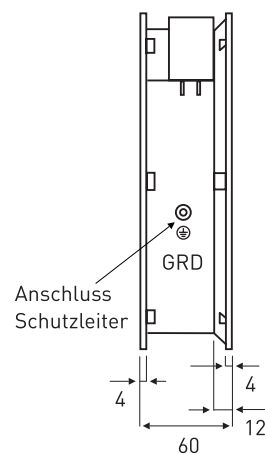
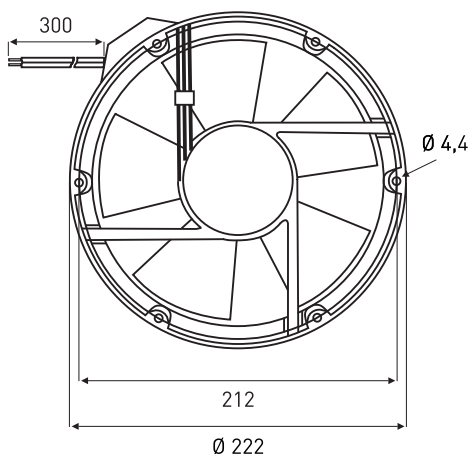
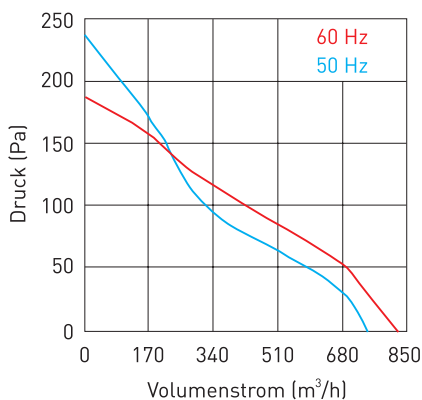
**Anschluss:** verzinnnte Anschlusslitzen nach UL 1015, AWG 22, Länge 300 mm, Schutzleiter über M4-Schraube

**Gewicht:** 1.540 g

**Zulassungen:** CUL, TÜV

Die AC-Lüfter sind kugellagert.

**Hinweis:** alle Angaben beziehen sich auf 230 V und 50 Hz bzw. 115 V und 60 Hz



(Maße in mm)

AC-Lüfter	Spannung	Luftmenge	Strom	Watt	Druck	Drehzahl	Geräusch	Lebensdauer
	V AC	m³/h	mA	W	Pa	min <sup>-1</sup>	dB <sub>(A)</sub>	L <sub>10</sub> /25 °C h
RAH2260B1-C IP54	230	730,0	250	52,0	235,0	2.800	59,0	50.000

\* Die Angabe der Schutzart bezieht sich auf die Wicklung bzw. Lüfterelektronik und wird durch Verguss bzw. Schutzüberzug hergestellt. Berührungsschutz und Bewertung des schädlichen Eindringens von Staub, Wasser oder dergleichen in den Lüfter, obliegt dem Anwender.

Zubehör	
220	Metallschutzgitter (siehe Datenblatt)
59/GNGE-xxxx	Erdungslitzen individuell gefertigt (siehe Datenblatt)