

## Raster 2,54 mm Stiftleiste gerade / gewinkelt einreihig Serie RE / Fabrikat JST

**Polzahlen:** 2, 4, 5, 8, 9

**Gehäuse:** Kunststoff (PBT) nach UL 94 V-0, schwarz

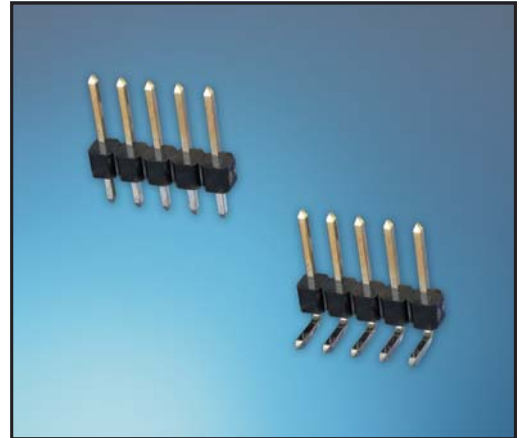
**Kontakt:** Messing, vergoldet / verzinkt (für Reflow-Lötung geeignet)

**Zulässige Betriebsspannung:** 250 V AC / DC

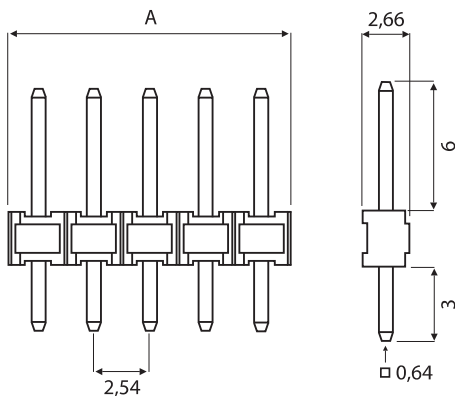
**Max. Betriebsstrom:** 2 A

**Zulässige Betriebstemperatur:** -55 °C bis +105 °C (vergoldet),  
-55 °C bis +85 °C (verzinkt)

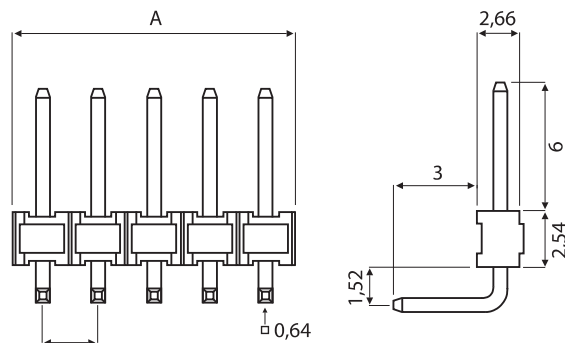
**Zulassungen:** CSA (LR20812), UL (E60389)



Stiftleiste gerade



Stiftleiste gewinkelt



(Maße in mm)

Kontakte	Stiftleiste		Abmessungen
	gerade	gewinkelt	
vergoldet	RE-H <b>xx</b> 2TD-1130	RE-H <b>xx</b> 2SD-1110	A (Polzahl x 2,54)
verzinkt	RE-H <b>xx</b> 2TD-1190	RE-H <b>xx</b> 2SD-1190	(Polzahl x 2,54)

Bitte ergänzen Sie die gewünschte Polzahl: **xx** = 02, 04, 05, 08, 09