

Schraubverriegelung
Schraubklemm- und Käfigzugfederausführung

M12-Kabeldose / Winkeldose mit A-Kodierung Serie R / Fabrikat Lumberg

Schutzart: IP 67
(in verriegeltem Zustand und bei exakt angepasstem Kabeldurchmesser)

Polzahlen: 3, 4, 5, 8

Gehäuse: Kunststoff (PBT), schwarz / Rändelmutter Messing, vernickelt *

Kontakte: Messing, vergoldet

Max. Anschlussbereich: 0,5 mm² (Käfigzugfederausführung) /
Schraubklemmausführung 0,75 mm² (3- bis 5-polig) / 0,5 mm² (8-polig)

Für Kabeldurchmesser: 3 bis 8 mm

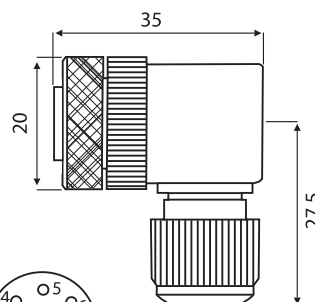
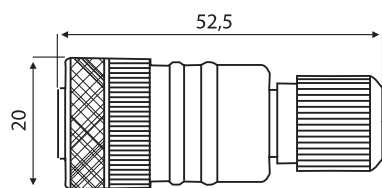
Kabelzugentlastung: mittels Klemmkorb

Zulässige Betriebsspannung: 250 V (3- und 4-polig) / 63 V (5-polig) / 36 V (8-polig)
(bei Verschmutzungsgrad 3 und Überspannungskategorie II)

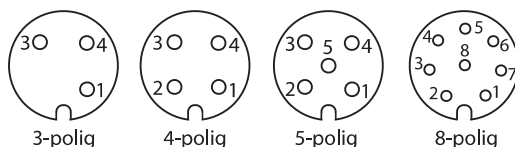
Max. Betriebsstrom: 4 A (3- bis 5-polig) / 2 A (8-polig)

Zulässige Betriebstemperatur: -25 °C bis +90 °C

Zubehör: siehe Seite 80



Polbilder
(Steckseite Buchse)



(Maße in mm)

Polzahl	für Kabel-Ø mm	Kabeldose Schraubklemmanschluss	Kabeldose Käfigzugfederanschluss	Winkeldose Schraubklemmanschluss
3	3 - 6,5	RKC 4/3/7	RKCQ 4/3/7	RKCW 4/3/7
3	4 - 8	RKC 4/3/9	RKCQ 4/3/9	RKCW 4/3/9
4	3 - 6,5	RKC 4/7	RKCQ 4/7	RKCW 4/7
4	4 - 8	RKC 4/9	RKCQ 4/9	RKCW 4/9
4	2 x (3 o. 5)	RKC 4/DUO	-	-
5	3 - 6,5	RKC 5/7	-	RKCW 5/7
5	4 - 8	RKC 5/9	-	RKCW 5/9
5	2 x (3 o. 5)	RKC 5/DUO	-	-
8	4 - 8	RKC 8/9	-	RKCW 8/9

* Ausführung mit Edelstahlrändel auf Anfrage