

Schraubverriegelung
Schraubklemm- und Käfigzugfeder Ausführung

M12-Kabelstecker / Winkelstecker mit A-Kodierung Serie R / Fabrikat Lumberg

Schutzart: IP 67
(in verriegeltem Zustand und bei exakt angepasstem Kabeldurchmesser)

Polzahlen: 3, 4, 5, 8

Gehäuse: Kunststoff (PBT), schwarz / Rändelmutter Messing, vernickelt *

Kontakte: Messing, vergoldet

Max. Anschlussbereich: 0,5 mm² (Käfigzugfeder Ausführung) /
Schraubklemmausführung 0,75 mm² (3- bis 5-polig) / 0,5 mm² (8-polig)

Für Kabeldurchmesser: 3 bis 8 mm

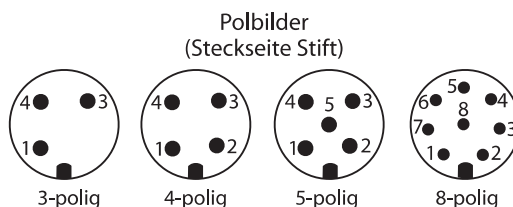
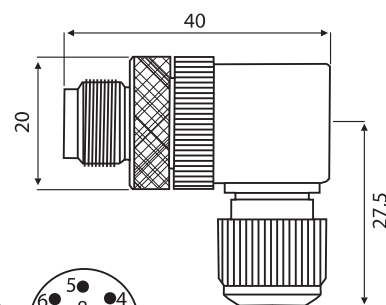
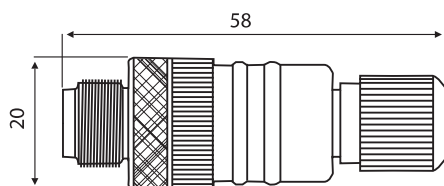
Kabelzugentlastung: mittels Klemmkorb

Zulässige Betriebsspannung: 250 V (3- und 4-polig) / 63 V (5-polig) / 36 V (8-polig)
(bei Verschmutzungsgrad 3 und Überspannungskategorie II)

Max. Betriebsstrom: 4 A (3- bis 5-polig) / 2 A (8-polig)

Zulässige Betriebstemperatur: -25 °C bis +90 °C

Zubehör: siehe Seite 80



(Maße in mm)

KUNSTSTOFF

Polzahl	für Kabel-Ø mm	Kabelstecker Schraubklemmanschluss	Kabelstecker Käfigzugfederanschluss	Winkelstecker Schraubklemmanschluss
3	3 - 6,5	RSC 3/7	RSCQ 3/7	RSCW 3/7
3	4 - 8	RSC 3/9	RSCQ 3/9	RSCW 3/9
4	3 - 6,5	RSC 4/7	RSCQ 4/7	RSCW 4/7
4	4 - 8	RSC 4/9	RSCQ 4/9	RSCW 4/9
5	3 - 6,5	RSC 5/7	-	RSCW 5/7
5	4 - 8	RSC 5/9	-	RSCW 5/9
8	4 - 8	RSC 8/9	-	RSCW 8/9

* Ausführung mit Edelstahlrändel auf Anfrage