

## Raster 8,00 mm Buchsengehäuse / SMT-Stiftleiste gewinkelt 2 polig - Ausführung "K" Serie BH / Fabrikat JST

**Polzahl:** 2

**Gehäuse:** PA 66 nach UL 94 V-0, weiss / \* PA nach UL 94 V-0, elfenbein

**Crimpkontakt:** Phosphorbronze, verzinkt /  
**Kontakte:** (Stiftleiste) Kupferlegierung, verzinkt

**Anschlussquerschnitt:** AWG 28 bis AWG 22

**Max. Prüfspannung:** 1.800 V AC (1 Minute)

**Zulässige Betriebsspannung:** 600 V

**Max. Betriebsstrom:** 1,0 A (AWG 22)

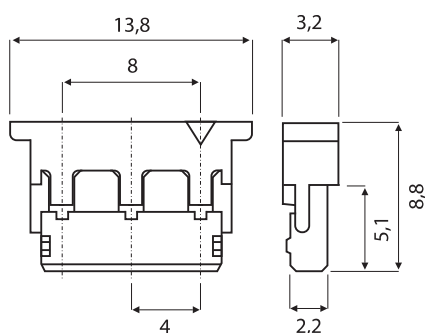
**Zulässige Betriebstemperatur:** -25 °C bis +85 °C

**Zulassungen:** CSA (LR20812), UL (E60389)

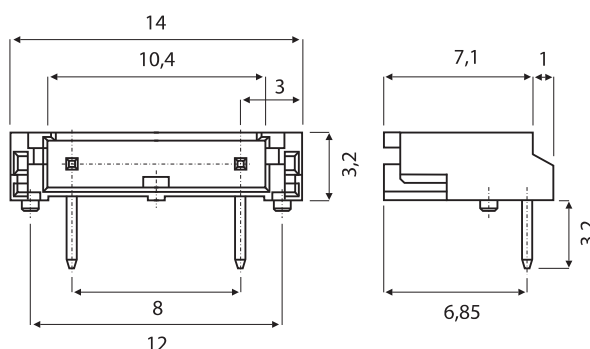


**Hinweis:** Konfektionierung auf Anfrage, Halb-/ Vollautomaten und Werkzeuge bei uns vorhanden. (Vermietung auf Anfrage)

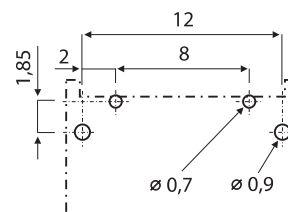
Buchsengehäuse 2 pol.



Stiftleiste 2 pol. gewinkelt



Leiterplattenlayout



(Maße in mm)

### Buchsengehäuse

BHR-02(8.0)VS-1N

### SMT - Stiftleiste (Lötpinenausführung)

S02(8.0)B-BHS

Buchsenkontakt	Isolationsdurchmesser mm	Anschlussquerschnitt AWG	Rolle
SBH-001T-P0.5	1,6 bis 2,4	28 bis 22	4.000 Stck.
Werkzeug	Handzange für Einzelkontakte		
WC-670			