

## Raster 2,0 mm Stiftleiste gerade / gewinkelt

### Serie DR / Fabrikat JST

**Polzahlen:** 2-10

**Gehäuse:** Kunststoff nach UL 94 V-0, elfenbein

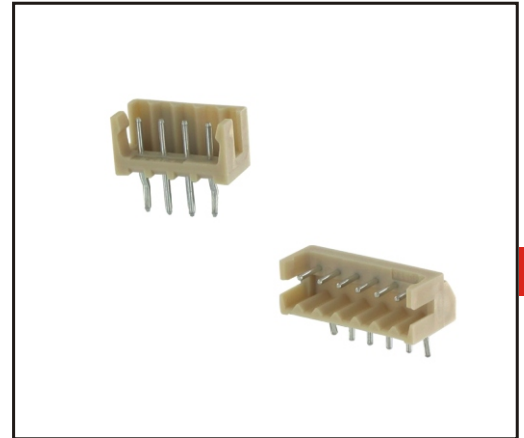
**Kontakte:** Messing, verzinkt

**Zulässige Betriebsspannung:** 100 V AC/DC

**Max. Betriebsstrom:** 1 A

**Zulässige Betriebstemperatur:** -25 °C bis +85 °C

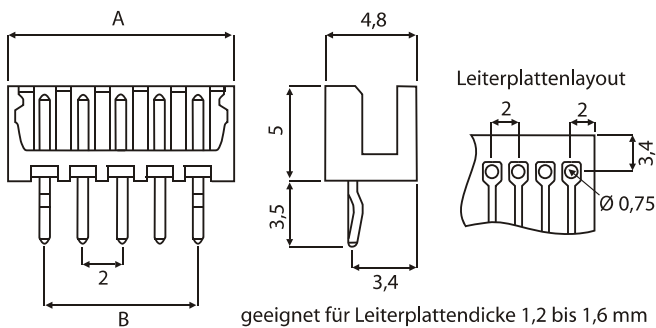
**Zulassungen:** CSA (LR20812), UL (E60389)



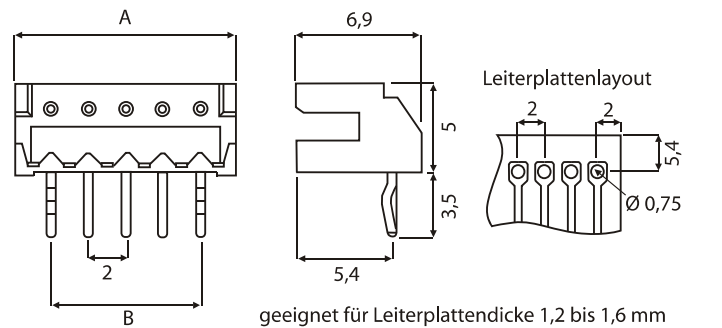
RM  
2,0



Stiftleiste gerade



Stiftleiste gewinkelt



(Maße in mm)

Polzahl	Stiftleiste		Abmessungen mm	
	gerade	gewinkelt	A	B
2	B02-DR	S02B-DR	6,0	2,0
3	B03-DR	S03B-DR	8,0	4,0
4	B04-DR	S04B-DR	10,0	6,0
5	B05-DR	S05B-DR	12,0	8,0
6	B06-DR	S06B-DR	14,0	10,0
7	B07-DR	S07B-DR	16,0	12,0
8	B08-DR	S08B-DR	18,0	14,0
9	B09-DR	S09B-DR	20,0	16,0
10	B10-DR	S10B-DR	22,0	18,0