

Raster 1,50 mm Stiftleiste gerade / gewinkelt verriegelbar Serie ZE / Fabrikat JST

Polzahlen: 2-16

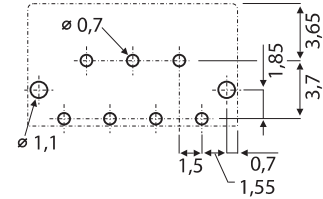
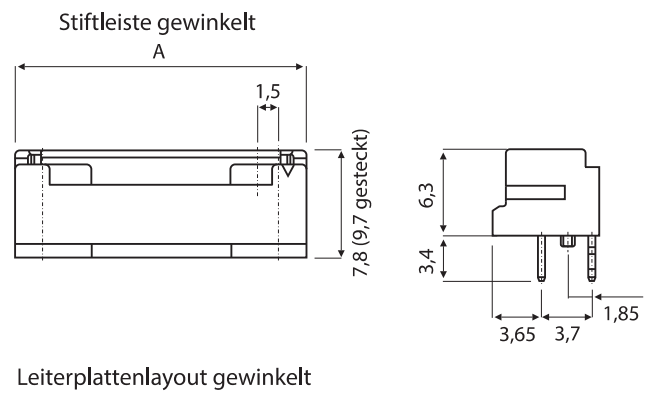
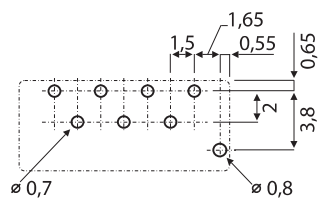
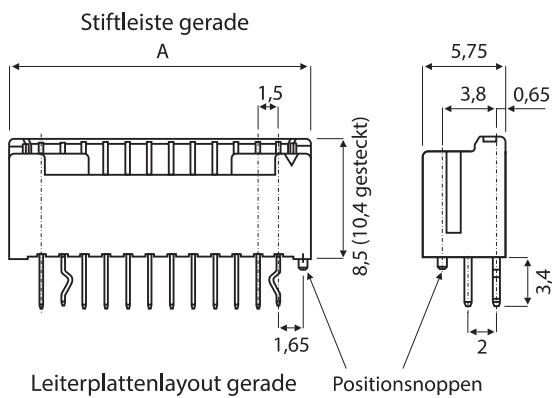
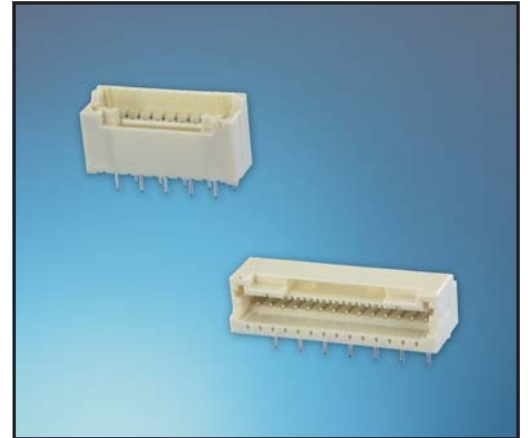
Gehäuse: Kunststoff (PA 66) nach UL 94 V-0, natur

Kontakte: Kupferlegierung, verzinkt

Zulässige Betriebsspannung: 100 V AC / DC

Max. Betriebsstrom: 2 A

Zulässige Betriebstemperatur: -25 °C bis +85 °C



(Maße in mm)

Stiftleiste		gewinkelt	Abmessungen A (Polzahl x 1,5) + 3
gerade	mit Positionsnoppen		
ohne Positionsnoppen B xx B-ZESK-D *	mit Positionsnoppen B xx B-ZESK-1D	S xx B-ZESK-2D	

Bitte ergänzen Sie die gewünschte Polzahl: **xx** = 02 bis 16

* nicht in 2 pol. lieferbar