

## Raster 2,5 mm Stiftleiste gewinkelt 10-polig Serie JFA-J2200 / Fabrikat JST

**Polzahl:** 10

**Gehäuse:** Kunststoff (PBT) nach UL 94 V-0, schwarz

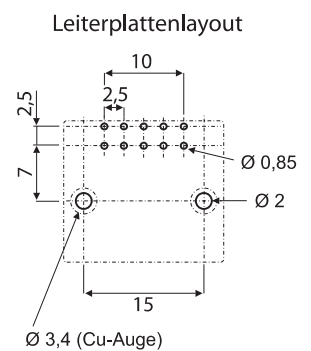
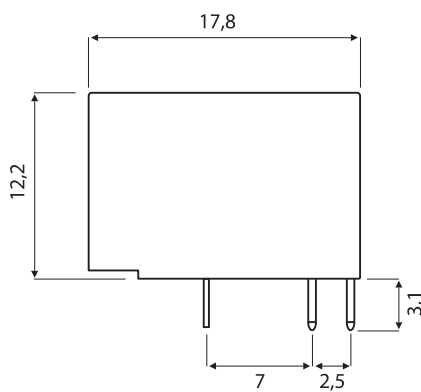
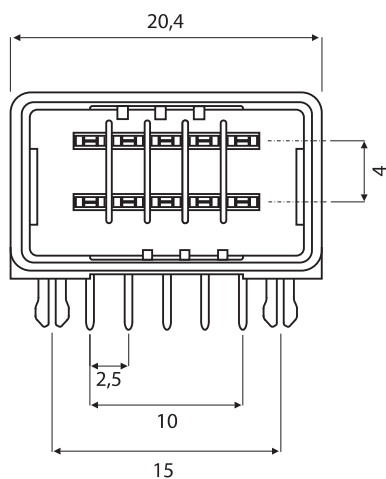
**Kontakte:** Kupferlegierung, selektiv vergoldet

**Zulässige Betriebsspannung:** 250 V AC / DC

**Max. Betriebsstrom:** 3,9 A

**Zulässige Betriebstemperatur:** -55 °C bis +105 °C

**Zulassung:** UL (E60389)



(Maße in mm)

### Stiftleiste

**X-Kodierung**

S10B-J22DK-GGXR

**Y-Kodierung**

S10B-J22DK-GGYR