

Raster 2,0 mm Stiftleiste gerade / gewinkelt

Serie KR + KRD / Fabrikat JST

Polzahlen: 2-16

Gehäuse: Kunststoff nach UL 94 V-0, weiss

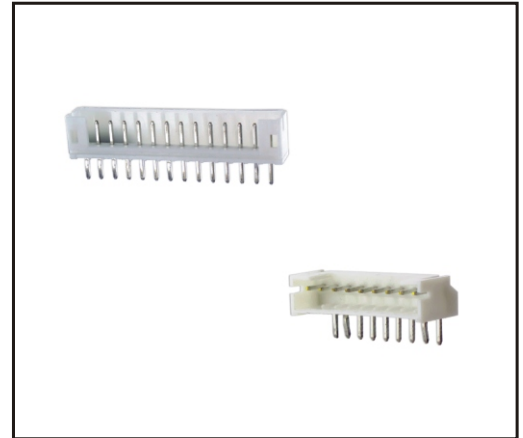
Kontakte: Messing, verzinkt

Zulässige Betriebsspannung: 100 V AC/DC

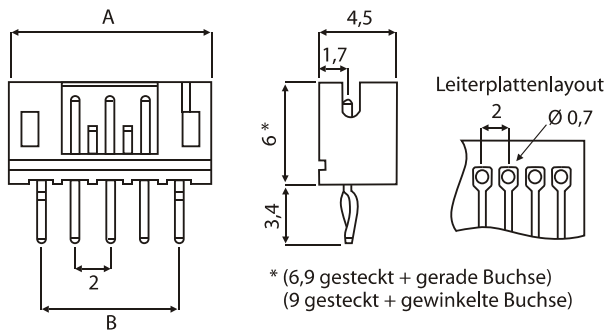
Max. Betriebsstrom: 2 A

Zulässige Betriebstemperatur: -25 °C bis +85 °C

Zulassungen: CSA (LR20812), TÜV (R75087), UL (E60389)

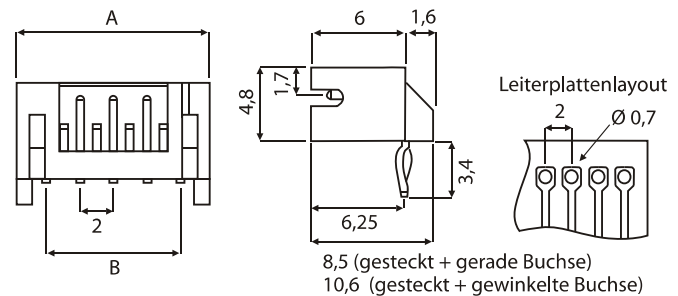


Stiftleiste gerade (Serie KR)



Für Leiterplattendicke 0,8 bis 1,6 mm

Stiftleiste gewinkelt (Serie KRD)



Für Leiterplattendicke 0,8 bis 1,6 mm (Maße in mm)

Polzahl	Stiftleiste		Abmessungen mm	
	gerade (Serie KR)	gewinkelt (Serie KRD)	A	B
2	B2B-PH-K-S	S2B-PH-K-S	5,9	2,0
3	B3B-PH-K-S	S3B-PH-K-S	7,9	4,0
4	B4B-PH-K-S	S4B-PH-K-S	9,9	6,0
5	B5B-PH-K-S	S5B-PH-K-S	11,9	8,0
6	B6B-PH-K-S	S6B-PH-K-S	13,9	10,0
7	B7B-PH-K-S	S7B-PH-K-S	15,9	12,0
8	B8B-PH-K-S	S8B-PH-K-S	17,9	14,0
9	B9B-PH-K-S	S9B-PH-K-S	19,9	16,0
10	B10B-PH-K-S	S10B-PH-K-S	21,9	18,0
11	B11B-PH-K-S	S11B-PH-K-S	23,9	20,0
12	B12B-PH-K-S	S12B-PH-K-S	25,9	22,0
13	B13B-PH-K-S	S13B-PH-K-S	27,9	24,0
14	B14B-PH-K-S	S14B-PH-K-S	29,9	26,0
15	B15B-PH-K-S	S15B-PH-K-S	31,9	28,0
16	B16B-PH-K-S	S16B-PH-K-S	33,9	30,0