

Einlöthilfen Raster 3,96 mm Buchsengehäuse mit / ohne Polarisierungsnase Serie Einlötverbinder

Polzahlen: 2-12

Gehäuse: PA 66 nach UL 94 V-0, weiss

Crimpkontakt: Phosphorbronze, verzinkt

Anschlussquerschnitt: AWG 22 bis AWG 18

Isolationsdurchmesser: 1,6 mm bis 3,0 mm

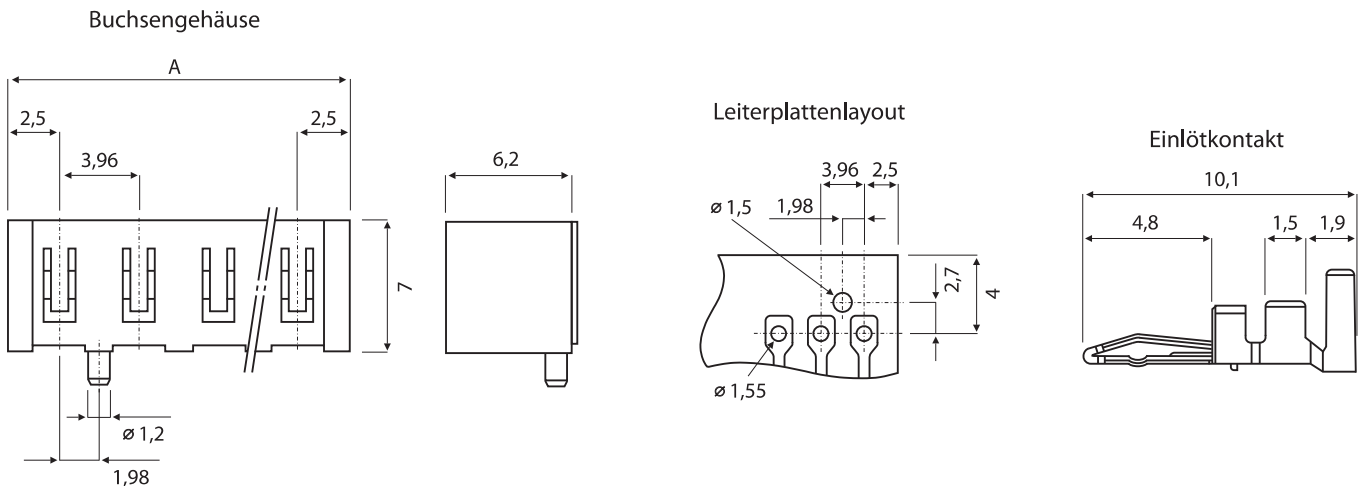
Zulässige Betriebsspannung: 250 V AC / DC

Max. Betriebsstrom: 7 A (AWG 18)

Zulässige Betriebstemperatur: -25 °C bis +85 °C

Zulassungen: CSA (LR20812), TÜV (R50100763), UL (E60389)

Hinweis: Konfektionierung auf Anfrage, Halb-/ Vollautomaten und Werkzeuge bei uns vorhanden. (Vermietung auf Anfrage)



(Maße in mm)

Buchsengehäuse		Abmessungen
mit Polarisierungsnase <input checked="" type="checkbox"/> P-SDN	ohne Polarisierungsnase <input checked="" type="checkbox"/> P-SDN-A	A (Polzahl x 3,96) + 1,04

Bitte ergänzen Sie die gewünschte Polzahl: = 2 bis 12

Buchsenkontakt	Isolationsdurchmesser mm	Anschlussquerschnitt AWG	Rolle
SDN-21T-P1.5	1,6 bis 3,0	22 bis 18	5.000 Stck.
Werkzeug			
WKZ-CDS-SDN-21T-P1.5/MKS-L	Schnellwechselwerkzeug (40 mm Hub)		
YC-600R	Handzange für Einzelkontakte		