

Raster 2,5 mm Buchsengehäuse zweireihig

Serie JFA-J2100 / Fabrikat JST

Polzahlen: 6, 8, 10, 12, 16, 20

Gehäuse: (PBT) nach UL 94 V-0, schwarz

Crimpkontakt: Kupferlegierung, selektiv vergoldet

Anschlussquerschnitt: AWG 28 bis AWG 20

Isolationsdurchmesser: 0,88 mm bis 1,9 mm

Zulässige Betriebsspannung: 250 V AC / DC

Max. Betriebsstrom: 4,3 A - 6 pol., 4,1 A - 8 pol., 3,9 A - 10 pol., 3,6 A - 12 pol., 3,2 A - 16 pol., 2,9 A - 20 pol. (AWG 20)

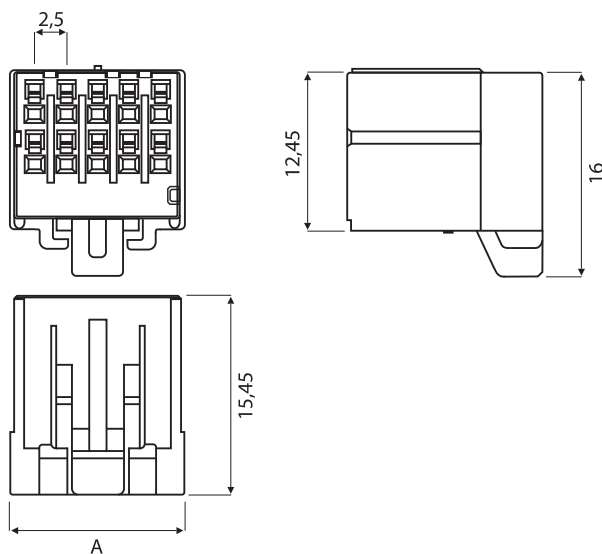
Zulässige Betriebstemperatur: -55 °C bis +105 °C

Zulassungen: UL (E60389)

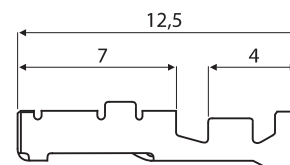


Hinweis: Konfektionierung auf Anfrage, Halb-/ Vollautomaten und Werkzeuge bei uns vorhanden. (Vermietung auf Anfrage) / Kompatibel zu Wettbewerbsausführungen

Buchsengehäuse



Buchsenkontakt



(Maße in mm)

Buchsengehäuse		Abmessungen
X-Kodierung	Y-Kodierung	A
J21DF- xx V-KX-L	J21DF- xx V-KY-L	(Polzahl/2x2,5) + 1,4

Bitte ergänzen Sie die gewünschte Polzahl: **xx** = 06, 08, 10, 12, 16, 20

Buchsenkontakt	Isolationsdurchmesser mm	Anschlussquerschnitt AWG	Rolle
SJ2F-002GF-P1.0	0,88 bis 1,43	28 bis 24	6.000 Stck.
SJ2F-01GF-P1.0	1,11 bis 1,53	24 bis 20	6.000 Stck.
SJ2F-21GF-P1.0	1,30 bis 1,90	0,3 bis 0,75 mm ²	5.000 Stck.
Werkzeug			
YRS-8851		Crimpzange für Bandabschnitte (SJ2F-002GF-P1.0)	
YRS-8861		Crimpzange für Bandabschnitte (SJ2F-01GF-P1.0)	
YRF-1120		Crimpzange für Bandabschnitte (SJ2F-21GF-P1.0)	