

Signalleuchten
Serie SL-x-TRIO Corner



Multi
Color

System-
profil-
gehäuse
45°



Signalleuchten

Serie SL-x-TRIO Corner

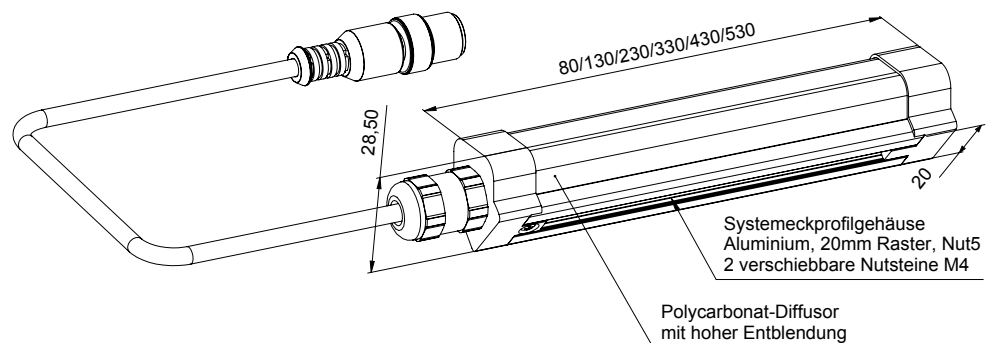
Die Signal-Leuchten-Serie **SL-x-TRIO Corner** sind auf Basis eines Systemprofilgehäuses im Raster 20 mm und Nut 5 aufgebaut. Eine leichte Montage in Maschinen und Apparate wird durch zwei mitgelieferte verschiebbare Nutsteine realisiert.



Die Frontoptik ist aus **schlagfestem und splitterfreiem Polycarbonat** hergestellt. Der hohe Diffusionsgrad ermöglicht eine homogene Signal-Leuchtfäche.

Die Serie SL-x-TRIO Corner sind mit 5 m PVC/PVC-Kabel mit offenem Ende oder M12 Steckeranschluss (*M12-Typen) erhältlich. Diese Serie ist in 5 Grössen verfügbar und eignet sich hervorragend für die **platzsparende Montage in Ecken**.

TECHNISCHE DATEN

- Betriebsspannung: 21-27 V DC
- Integrierter Überspannungsschutz
- Vier Signalfarben in einem Gerät: Rot/Gelb/Grün/Blau
- Schutzklasse 3
- Betriebstemperatur max. 50° C
- Schutzart IP 54



| Typ | Stromaufnahme Farbe Rot/Gelb/Grün/Blau (mA) | Abmessungen L x B x H (mm) | Art. Nr. |
|--|---|-------------------------------|----------|
| Ausführung mit M12 Stecker  | | | |
| SL-05-TRIO M12 Corner | 20/40/20/20 | 80 x 28,5 x 28,5 | 11338 |
| SL-1-TRIO M12 Corner | 40/80/40/40 | 130 x 28,5 x 28,5 | 11190 |
| SL-2-TRIO M12 Corner | 80/160/80/80 | 230 x 28,5 x 28,5 | 11192 |
| SL-3-TRIO M12 Corner | 120/240/120/120 | 330 x 28,5 x 28,5 | 11194 |
| SL-4-TRIO M12 Corner | 160/320/160/160 | 430 x 28,5 x 28,5 | 11196 |
| SL-5-TRIO M12 Corner | 200/400/200/200 | 530 x 28,5 x 28,5 | 11198 |
| Ausführung mit 5 m PVC/PVC-Kabel  | | | |
| SL-05-TRIO Corner | 20/40/20/20 | 80 x 28,5 x 28,5 | 11337 |
| SL-1-TRIO Corner | 40/80/40/40 | 130 x 28,5 x 28,5 | 11189 |
| SL-2-TRIO Corner | 80/160/80/80 | 230 x 28,5 x 28,5 | 11191 |
| SL-3-TRIO Corner | 120/240/120/120 | 330 x 28,5 x 28,5 | 11193 |
| SL-4-TRIO Corner | 160/320/160/160 | 430 x 28,5 x 28,5 | 11195 |
| SL-5-TRIO Corner | 200/400/200/200 | 530 x 28,5 x 28,5 | 11197 |