

Signalleuchten
Serie SL-x-TRIO-R
Serie SL-x-TRIO-R IOLINK



Hochwertiges
Design mit
Vollmetall-
gehäuse

Optional erhältlich

 **IO-Link**

Signalleuchten

Serie SL-x-TRIO-R

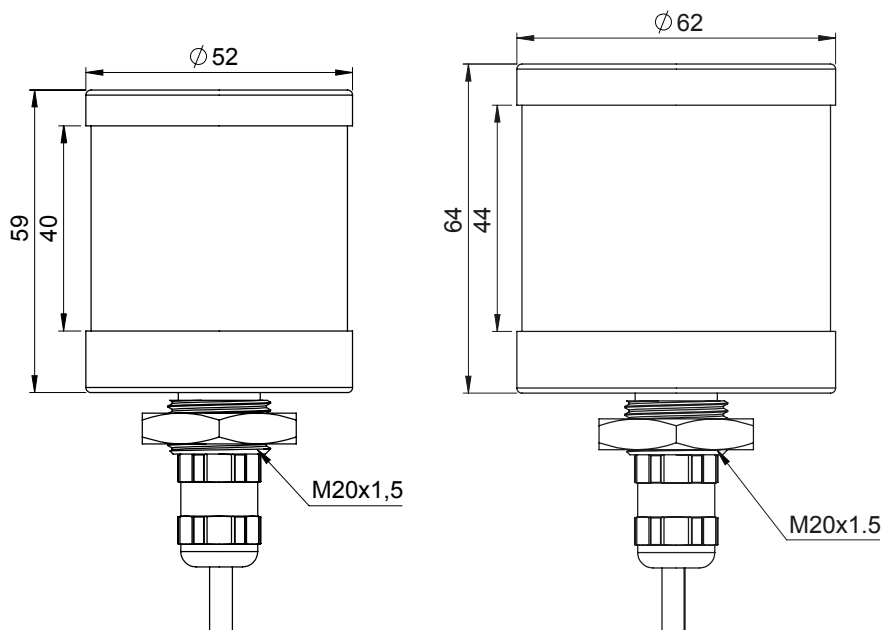
Niedrige Bauhöhe bei gleichzeitiger homogener Darstellung von 4 Signalfarben, sowie ein robustes und hochwertiges Aluminiumgehäuse in zwei Durchmessergrößen von 52 mm und 62 mm sind unverwechselbare Eigenschaften der Signalleuchterserie **SL-x-TRIO-R**.



Ihre Applikation gewinnt an individuellem Design bei Beibehaltung technischer Standards im industriellen Umfeld.

Die Betriebsspannung von 24 V DC wird für jede Farbe über ein 4-poliges PVC/PVC-Kabel mit 5 m Länge oder einem M12 Stecker zugeführt. Die maximale Umgebungstemperatur beträgt 50°C.

TECHNISCHE DATEN

- Betriebsspannung 21-27 V DC
- Robustes Aluminiumgehäuse
- Vier Signalfarben in einem Gerät: Rot/Gelb/Grün/Blau
- Homogene Leuchtfläche
- Integrierter Überstrom- und Temperaturschutz
- Schutzart IP 67, Schutzklasse 3



Typ	Stromaufnahme Farbe Rot/Gelb/Grün/Blau (mA)	Abmessungen B x H (mm)	Gewicht (Gramm)	Art. Nr.
Ausführung mit M12 Stecker 				
SL-50-TRIO-R M12	40/80/40/50	52 x 59	80	11047
SL-60-TRIO-R M12	80/160/80/100	62 x 64	140	11049
Ausführung mit 5 m PVC/PVC-Kabel 				
SL-50-TRIO-R	40/80/40/50	52 x 59	160	11046
SL-60-TRIO-R	80/160/80/100	62 x 64	260	11048