

Signalleuchten
Serie SL-x-TRIO-RT
Serie SL-x-TRIO-RT IOLINK



Optional erhältlich



Signalleuchten

Serie SL-x-TRIO-RT

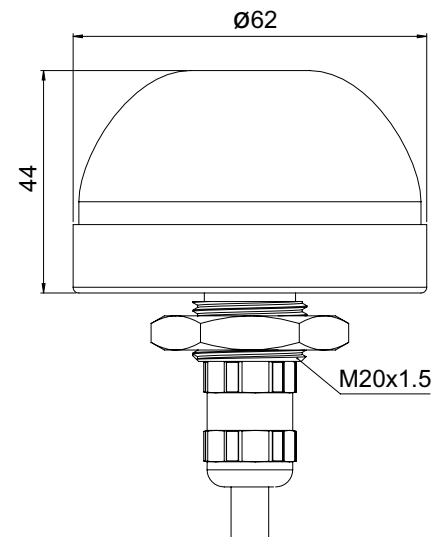
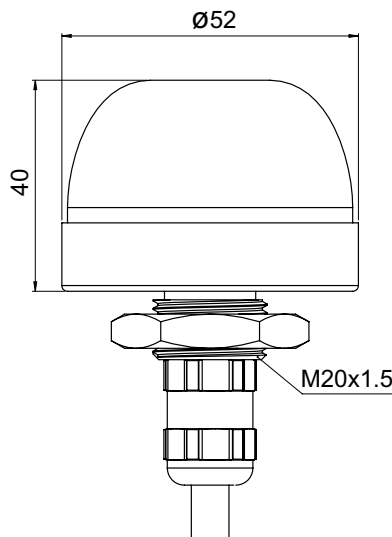
Niedrige Bauhöhe bei gleichzeitiger homogener Darstellung von 4 Signalfarben, sowie ein robustes und hochwertiges Aluminiumgehäuse in zwei Durchmessergrößen von 52 mm und 62 mm sind unverwechselbare Eigenschaften der Signalleuchtenserie **SL-x-TRIO-RT**.



Ihre Applikation gewinnt an individuellem Design bei Beibehaltung technischer Standards im industriellen Umfeld.

Die Betriebsspannung von 24 V DC wird für jede Farbe über ein 4-poliges PVC/PVC-Kabel mit 5 m Länge oder einen M12 Stecker zugeführt. Die maximale Umgebungstemperatur beträgt 50°C.

TECHNISCHE DATEN

- Betriebsspannung 21-27 V DC
- Robustes Aluminiumgehäuse
- Schlagfester Polycarbonat-Diffusor
- Vier Signalfarben in einem Gerät: Rot/Gelb/Grün/Blau
- Homogene Leuchtfläche
- Integrierter Überstrom- und Temperaturschutz
- Schutzart IP 67, Schutzklasse 3



Typ	Stromaufnahme Farbe Rot/Gelb/Grün/Blau (mA)	Abmessungen Ø x H (mm)	Art. Nr.
Ausführung mit M12 Stecker 			
SL-50-TRIO-RT M12	40/80/40/40	52 x 40	11340
SL-60-TRIO-RT M12	80/160/80/800	62 x 44	11342
Ausführung mit 5 m PVC/PVC-Kabel 			
SL-50-TRIO-RT	40/80/40/40	52 x 40	11339
SL-60-TRIO-RT	80/160/80/800	62 x 44	11341