

Raster 12,00 mm Buchsengehäuse / SMT-Stiftleiste 2 polig - Ausführung "F" Serie BH / Fabrikat JST

Polzahlen: 2

Gehäuse: PA 66 nach UL 94 V-0, weiss / * PA nach UL 94 V-0, elfenbein

Crimpkontakt: Phosphorbronze, verzinkt /
Kontakte: (Stiftleiste) Kupferlegierung, verzinkt

Anschlussquerschnitt: AWG 28 bis AWG 22

Max. Prüfspannung: 1.800 V AC (1 Minute)

Zulässige Betriebsspannung: 600 V

Max. Betriebsstrom: 1.0 A (AWG 22)

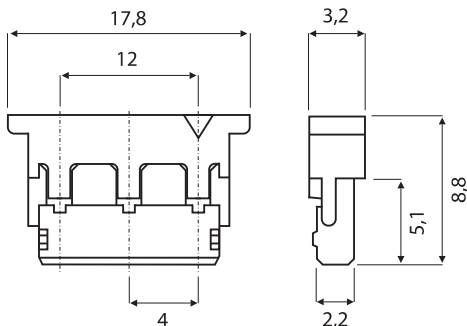
Zulässige Betriebstemperatur: -25 °C bis +85 °C

Zulassungen: CSA (LR20812), UL (E60389)

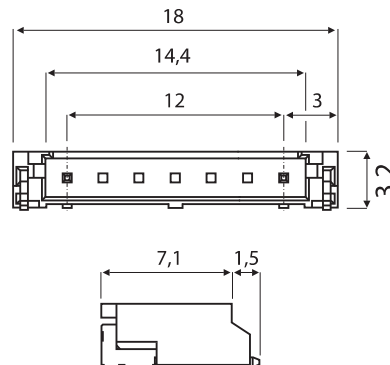


Hinweis: Konfektionierung auf Anfrage, Halb-/ Vollautomaten und Werkzeuge bei uns vorhanden. (Vermietung auf Anfrage)

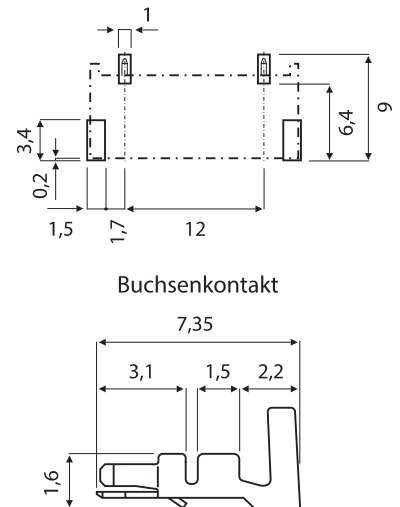
Buchsengehäuse 2 pol.



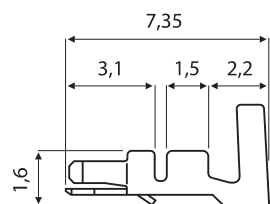
Stiftleiste 2 pol.



Leiterplattenlayout 2 pol.



Buchsenkontakt



(Maße in mm)

Buchsengehäuse

BHR-04VS-1

SMT - Stiftleiste

SM02(12)B-BHS-1-TB

Buchsenkontakt	Isolationsdurchmesser mm	Anschlussquerschnitt AWG	Rolle
SBH-001T-P0.5	1,6 bis 2,4	28 bis 22	4.000 Stck.
Werkzeug	Handzange für Einzelkontakte		
WC-670			