

Raster 8,00 mm Buchsengehäuse / SMT-Stiftleiste 2 polig - Ausführung "B" Serie BH / Fabrikat JST

Polzahl: 2

Gehäuse: PA 66 nach UL 94 V-0, weiss / * PA nach UL 94 V-0, elfenbein

Crimpkontakt: Phosphorbronze, verzinkt /
Kontakte: (Stiftleiste) Kupferlegierung, verzinkt

Anschlussquerschnitt: AWG 28 bis AWG 22

Max. Prüfspannung: 1.800 V AC (1 Minute)

Zulässige Betriebsspannung: 600 V

Max. Betriebsstrom: 1,0 A (AWG 22)

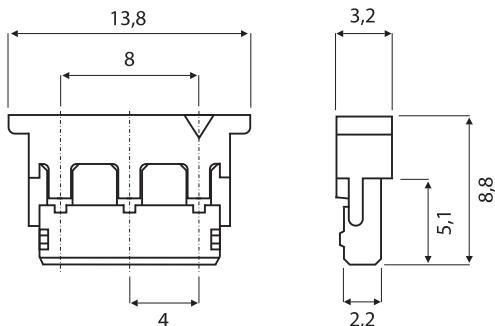
Zulässige Betriebstemperatur: -25 °C bis +85 °C

Zulassungen: CSA (LR20812), UL (E60389)

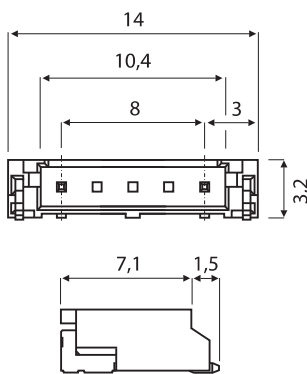


Hinweis: Konfektionierung auf Anfrage, Halb-/ Vollautomaten und Werkzeuge bei uns vorhanden. (Vermietung auf Anfrage)

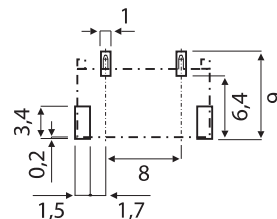
Buchsengehäuse 2 pol.



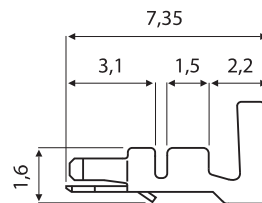
Stiftleiste 2 pol.



Leiterplattenlayout 2 pol.



Buchsenkontakt



(Maße in mm)

Buchsengehäuse

BHR-03VS-1

BHR-02(8.0)VS-1N

SMT - Stiftleiste

SM02(8.0)B-BHS-1-TB

Buchsenkontakt

SBH-001T-P0.5

Isolationsdurchmesser mm

1,6 bis 2,4

Anschlussquerschnitt AWG

28 bis 22

Rolle

4.000 Stck.

Werkzeug

WC-670

Handzange für Einzelkontakte