



## Edelstahlhaube für Filterlüfter Fabrikat FANDIS

Schützt Filterlüfter vor  
Spritzwasser und festen Fremdkörpern

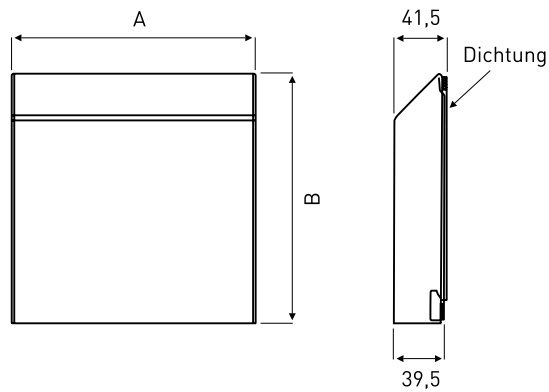
**Material:** 1 mm Edelstahl (AISI 304)

**Für Wandstärken:** bis 1,5 mm (bis 2 mm nach Prüfung)

**Schutzart:** IP 56 (in Kombination mit Filterlüfter oder Austrittsfilter)

**Montage:** Aufnahmerahmen zwischen Schaltschrankwand und Filterlüfter bzw. Austrittsfilter klemmen, Haube von oben aufschieben

**Hinweis:** empfohlen für Filterlüfter bzw. Austrittsfilter der Serien FF, FPF und 37 (Einsatz bei anderen Serien nach Prüfung)



(Maße in mm)

Edelstahlhaube	für Filterlüfter Abmessungen mm	Abmessungen mm	
		A	B
SSC-08	105x105 / 107x107	156,0	161,0
SSC-12	150x150	190,0	195,0
SSC-13	204x204	241,0	246,0
SSC-15	250x250	288,0	293,0
SSC-20	325x325	356,0	361,0