

## Raster 0,80 mm Buchsengehäuse einreihig Serie SUH / Fabrikat JST

**Polzahlen:** 2, 5, 6, 10, 12, 14, 16, 20

**Gehäuse:** Kunststoff (LCP) nach UL 94 V-0, natur

**Crimpkontakt:** Phosphorbronze, verzinkt

**Anschlussquerschnitt:** AWG 32 bis AWG 28

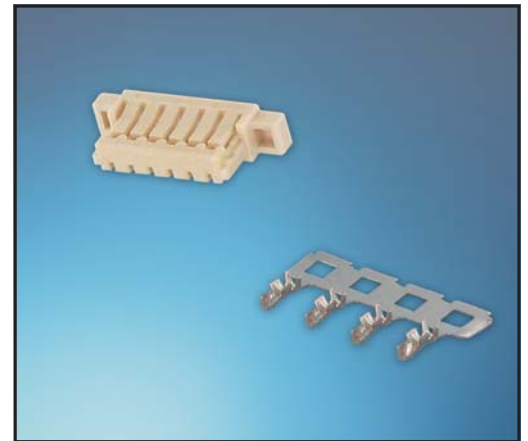
**Isolationsdurchmesser:** 0,5 mm bis 0,6 mm

**Zulässige Betriebsspannung:** 30 V AC / DC

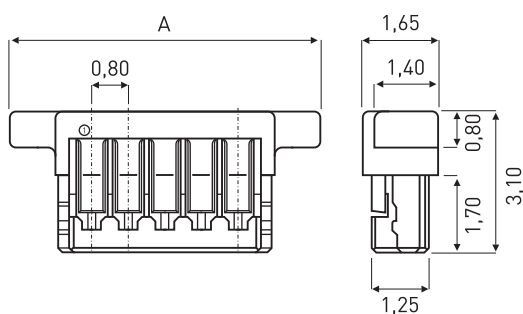
**Max. Betriebsstrom:** 1 A (AWG 28)

**Zulässige Betriebstemperatur:** -25 °C bis +85 °C

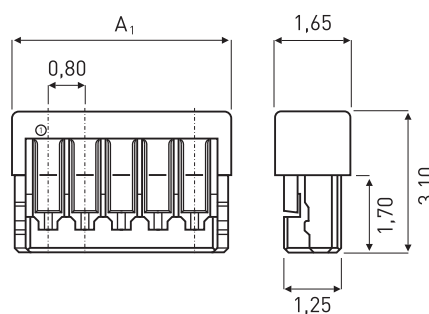
**Hinweis:** Konfektionierung auf Anfrage, Halb-/ Vollautomaten und Werkzeuge bei uns vorhanden. (Vermietung auf Anfrage)



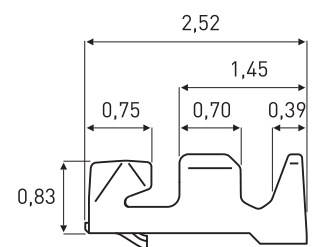
Buchsengehäuse mit Lasche



Buchsengehäuse



Buchsenkontakt



(Maße in mm)

Buchsengehäuse		Abmessungen	
mit Lasche	ohne Lasche	A	A <sub>1</sub>
SUHR- <b>xx</b> V-S-B	SUHR- <b>xx</b> V-S	(Polzahl x 0,8) + 2,8	(Polzahl x 0,8) + 0,8

Bitte ergänzen Sie die gewünschte Polzahl: **xx** = 05, 06, 12, 14, 16, 20 (mit Lasche)  
**xx** = 02, 05, 06, 10, 12, 14, 16, 20 (ohne Lasche)

Buchsenkontakt	Isolationsdurchmesser mm	Anschlussquerschnitt AWG	Rolle
SSUH-003T-P0.15	0,5 bis 0,6	32 bis 28	45.000 Stck.
Werkzeug	Schnellwechselwerkzeug (40 mm Hub)		
WKZ-CDS-SSUH-003-015/CMKS-L			