

## Raster 2,00 mm Buchsengehäuse IP (wasserdicht) / wire-to-wire Serie JWPF / Fabrikat JST

**Schutzart:** IP x7 (nach JIS C 0920 bzw. IEC 60529 - nur bei Verwendung der richtigen Litze)

**Polzahlen:** 2-4 (einreihig) / 8 polig (zweireihig)

**Gehäuse:** PBT nach UL 94 V-0, weiss, Dichtungseinsatz aus Gummi

**Crimpkontakt:** Kupferlegierung, verzinkt

**Anschlussquerschnitt:** AWG 26 bis AWG 22

**Max. Isolationsdurchmesser:** 1,6 mm

**Zulässige Betriebsspannung:** 100 V AC / DC

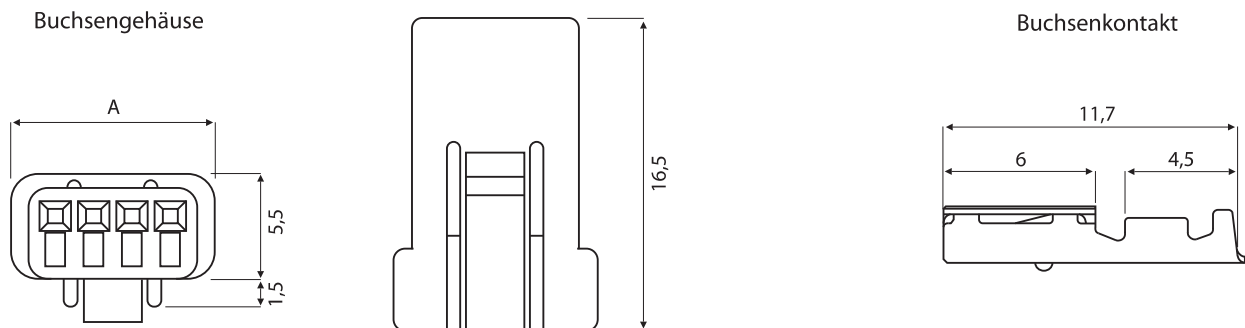
**Max. Betriebsstrom:** 3 A (AWG 22)

**Zulässige Betriebstemperatur:** -40 °C bis +85 °C

**Zulassung:** UL (E60389)



**Hinweis:** Konfektionierung auf Anfrage, Halb-/ Vollautomaten und Werkzeuge bei uns vorhanden. (Vermietung auf Anfrage)



(Maße in mm)

| Buchsengehäuse   |                       | Abmessungen         |
|------------------|-----------------------|---------------------|
| einreihig        | zweireihig (2x4 pol.) | A                   |
| xx R-JWPF-VSLE-S | 08R-JWPF-VSLE-D       | (Polzahl x 2) + 2,7 |

Bitte ergänzen Sie die gewünschte Polzahl: **xx** = 02 bis 04

| Buchsenkontakt  | Isolationsdurchmesser mm           | Anschlussquerschnitt AWG | Rolle       |
|-----------------|------------------------------------|--------------------------|-------------|
| SWPR-001T-P025  | 1,4 bis 1,6                        | 26 bis 22                | 8.200 Stck. |
| Werkzeug        |                                    |                          |             |
| WKZ-CDS-SWPR001 | Schnellwechselwerkzeug (40 mm Hub) |                          |             |
| WC-JWPF         | Handzange für Einzelkontakte       |                          |             |